

# Technisches Datenblatt

Montageschiene MS4182, Schlitz 22 mm, doppelt, FS, ge-  
locht

Artikelnummer: 1122678



Profil-/Montageschiene mit durchgängiger Lochung im Boden in schwerer Ausführung und 22 mm Schlitzweite. In doppelter Ausführung, das heißt zwei Profilschienen sind am Boden miteinander verbunden (geclincht).



**St** Stahl

**FS** bandverzinkt

## Stammdaten

Artikelnummer	1122678
Bezeichnung 1	Profilschiene
Bezeichnung 2	geleicht, Schlitzweite 22mm
Hersteller	OBO
Dimension	6000x41x82
Werkstoff	Stahl
Oberfläche	bandverzinkt
Oberflächennorm	DIN EN 10346
Kleinste VK-Einheit	6
Mengeneinheit	Meter
Gewicht	402,2 kg
Gewichtseinheit	kg/100 m
CO Fußabdruck (GWP) Cradle-to-Gate	9,9872 kg COe / 1 Meter

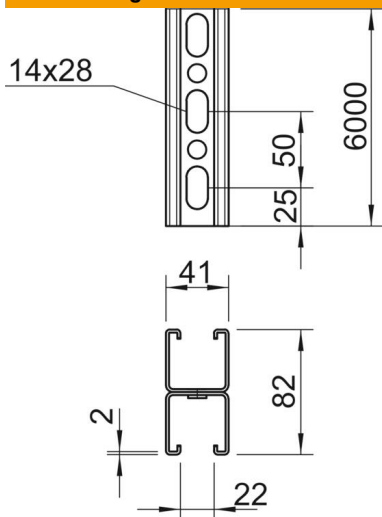
# Technisches Datenblatt

Montageschiene MS4182, Schlitz 22 mm, doppelt, FS, gelocht

Artikelnummer: 1122678



## Abmessungen



Länge	6.000 mm
Breite	41 mm
Höhe	82 mm
Maß L	6.000 mm

## Technische Daten

Abbrechbar	nein
Art der Lochung	Steg gelocht
Ausführung	Doppelprofil
Funktionserhalt	nein
Lochgröße	14x28 mm
Materialstärke	2 mm
Mit Zahnung	ja
Profilform	C-Profil
Schlitzweite	22 mm
Statischer Wert A	4,86 cm <sup>2</sup>
Statischer Wert I <sub>y</sub>	30,69 cm
Statischer Wert I <sub>z</sub>	15,11 cm
Statischer Wert W <sub>y</sub>	2,51 cm <sup>2</sup>
Statischer Wert W <sub>z</sub>	2,69 cm <sup>2</sup>