

Technisches Datenblatt

Montageschiene MS4182, Schlitz 22 mm, doppelt, FS, ge-
locht

Artikelnummer: 1122676



Profil-/Montageschiene mit durchgängiger Lochung im Boden in schwerer Ausführung und 22 mm Schlitzweite. In doppelter Ausführung, das heißt zwei Profilschienen sind am Boden miteinander verbunden (geclincht).



St Stahl

FS bandverzinkt

Stammdaten

Artikelnummer	1122676
Bezeichnung 1	Profilschiene
Bezeichnung 2	geleicht, Schlitzweite 22mm
Hersteller	OBO
Dimension	3000x41x82
Werkstoff	Stahl
Oberfläche	bandverzinkt
Oberflächennorm	DIN EN 10346
Kleinste VK-Einheit	3
Mengeneinheit	Meter
Gewicht	402,2 kg
Gewichtseinheit	kg/100 m
CO Fußabdruck (GWP) Cradle-to-Gate	9,9989 kg COe / 1 Meter

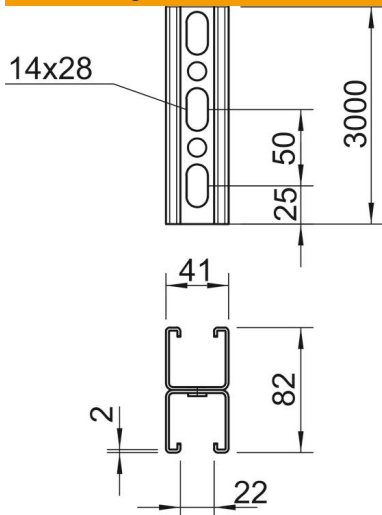
Technisches Datenblatt

Montageschiene MS4182, Schlitz 22 mm, doppelt, FS, gelocht

Artikelnummer: 1122676



Abmessungen



Länge	3.000 mm
Breite	41 mm
Höhe	82 mm
Maß L	3.000 mm

Technische Daten

Abbrechbar	nein
Art der Lochung	Steg gelocht
Ausführung	Doppelprofil
Funktionserhalt	nein
Lochgröße	14x28 mm
Materialstärke	2 mm
Mit Zahnung	ja
Profilform	C-Profil
Schlitzweite	22 mm
Statischer Wert A	4,86 cm ²
Statischer Wert I _y	30,69 cm
Statischer Wert I _z	15,11 cm
Statischer Wert W _y	2,51 cm ²
Statischer Wert W _z	2,69 cm ²