

Technisches Datenblatt

Montageschiene MS4182, Schlitz 22 mm, doppelt, A2, gelocht

Artikelnummer: 1122682



Profil-/Montageschiene mit durchgängiger Lochung im Boden in schwerer Ausführung und 22 mm Schlitzweite. In doppelter Ausführung, das heißt zwei Profilschienen sind am Boden miteinander verbunden (geschweißt).



A2 Edelstahl, rostfrei

2B blank, nachbehandelt

Stammdaten

Artikelnummer	1122682
Bezeichnung 1	Profilschiene
Bezeichnung 2	gelocht, Schlitzweite 22mm
Hersteller	OBO
Dimension	3000x41x82
Werkstoff	Edelstahl, rostfrei 1.4301
Oberfläche	blank, nachbehandelt
Oberflächennorm	
Kleinste VK-Einheit	3
Mengeneinheit	Meter
Gewicht	402,2 kg
Gewichtseinheit	kg/100 m
CO Fußabdruck (GWP) Cradle-to-Gate	20,9602 kg COe / 1 Meter

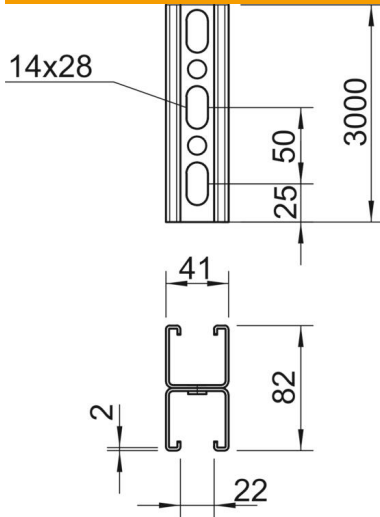
Technisches Datenblatt

Montageschiene MS4182, Schlitz 22 mm, doppelt, A2, gelocht

Artikelnummer: 1122682



Abmessungen



Länge	3.000 mm
Breite	41 mm
Höhe	82 mm
Maß L	3.000 mm

Technische Daten

Abbrechbar	nein
Art der Lochung	Steg gelocht
Ausführung	Doppelprofil
Funktionserhalt	nein
Lochgröße	14x28 mm
Materialstärke	2 mm
Mit Zahnung	ja
Profilform	C-Profil
Schlitzweite	22 mm
Statischer Wert A	4,9 cm ²
Statischer Wert I _y	30,69 cm
Statischer Wert I _z	15,11 cm
Statischer Wert W _y	2,51 cm ²
Statischer Wert W _z	2,69 cm ²