

# Technisches Datenblatt

## Isolierter Fangmast für innenverlegte isCon-Ableitung mit seitlichem Auslass

Artikelnummer: 5408940



- zur Verlegung der OBO isCon® Pro+ Ableitung im Rohr
- mit seitlichem Kabelauslass passend zu isFang-Fangmastständer mit seitlichem Auslass Typ isFang 3B-A
- geeignet für Windlasten nach Eurocode 1: DIN EN 1991-1-4
- inklusive Anschlusselement (Typ isCon IN connect)
- inklusive Potentialanschluss (Typ isCon IN PAE)
- Standrohr und Fangspitze aus Aluminium
- Mittelteil aus glasfaserverstärktem Kunststoff (GFK)



**GFK** Glasfaserverstärkter Kunststoff

### Stammdaten

Artikelnummer	5408940
Bezeichnung 1	Isolierter Fangmast + Auslass
Bezeichnung 2	für isCon-Ableitung innen
Hersteller	OBO
Dimension	6000mm
Werkstoff	Glasfaserverstärkter Kunststoff
Kleinste VK-Einheit	1
Mengeneinheit	Stück
Gewicht	835 kg
Gewichtseinheit	kg/100 St.

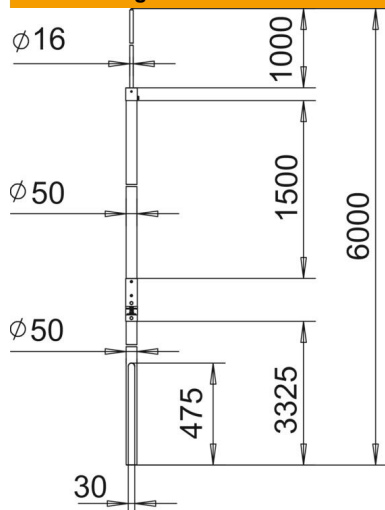
# Technisches Datenblatt

Isolierter Fangmast für innenverlegte isCon-Abeitung mit  
seitlichem Auslass

Artikelnummer: 5408940



## Abmessungen



Länge	6.000 mm
Maß A	3.325 mm
Maß B	1.000 mm
Maß D min.	50 mm
Maß H	1.500 mm
Maß L	6.000 mm

## Technische Daten

Anschluss	Rundleiter
Ausführung	Fangstange
Hochspannungsfeste isolierte Ausführung	ja