

Technisches Datenblatt

Montagewinkel, 90° mit 3 Löchern A2

Artikelnummer: 1124701



Montagewinkel mit 3 Löchern zur Verbindung von Profilschienen 41 x 41 mm und 41 x 21 mm im Winkel von 90°.



- A2** Edelstahl, rostfrei
- 2B** blank, nachbehandelt

Stammdaten

Artikelnummer	1124701
Bezeichnung 1	Verbindungswinkel
Bezeichnung 2	90°, mit 3 Löchern
Hersteller	OBO
Dimension	105x53x40x4
Werkstoff	Edelstahl, rostfrei 1.4301
Oberfläche	blank, nachbehandelt
Oberflächennorm	
Kleinste VK-Einheit	10
Mengeneinheit	Stück
Gewicht	17,7 kg
Gewichtseinheit	kg/100 St.
CO Fußabdruck (GWP) Cradle-to-Gate	0,9956 kg COe / 1 Stück

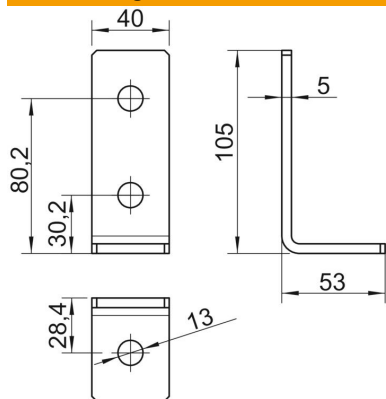
Technisches Datenblatt

Montagewinkel, 90° mit 3 Löchern A2

Artikelnummer: 1124701



Abmessungen



Länge	105 mm
Breite	40 mm
Höhe	53 mm

Technische Daten

Ausführung	90°-Winkel
Ausführung	Winkel
Geeignet für Profilformen	C-Profil
Lochgröße	13 mm
Materialstärke	4 mm
Mit Schraubenzubehör	nein
Rostfreier Stahl, gebeizt	nein