

Technisches Datenblatt

Flachrundschraube mit Kombimutter V2A

Artikelnummer: 3175608



Flachrundschraube mit Vierkantansatz und Kombimutter.



A2	Edelstahl, rostfrei
2B	blank, nachbehandelt

Stammdaten

Artikelnummer	3175608
Typ	FRSB M8x35 A2
Bezeichnung 1	Flachrundschraube
Bezeichnung 2	mit Kombimutter
Hersteller	OBO
Dimension	M8x35/35mm
Werkstoff	Edelstahl, rostfrei
Oberfläche	blank, nachbehandelt
Oberflächennorm	
Kleinste VK-Einheit	50
Mengeneinheit	Stück
Gewicht	2,57 kg
Gewichtseinheit	kg/100 St.
CO Fußabdruck (GWP) Cradle-to-Gate	0,1309 kg COe / 1 Stück

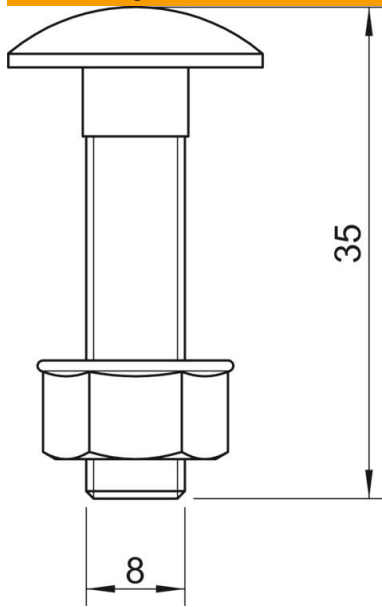
Technisches Datenblatt

Flachrundschraube mit Kombimutter V2A

Artikelnummer: 3175608



Abmessungen



Länge	35 mm
Maß D	8 mm
Maß L	35 mm

Technische Daten

Gewinde metrisch	8
Mit Mutter	ja