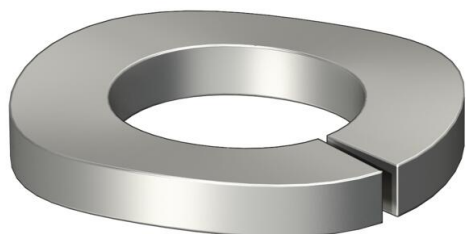


Federring nach DIN 128 Form A.

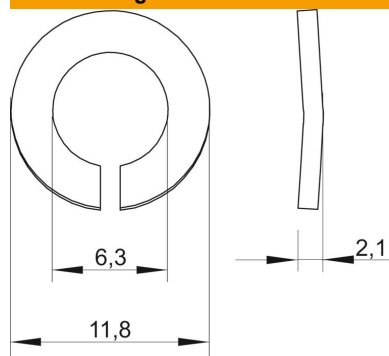


A4	Edelstahl, rostfrei
2B	blank, nachbehandelt

Stammdaten

Artikelnummer	3405062
Bezeichnung 1	Federring
Hersteller	OBO
Dimension	M6
Werkstoff	Edelstahl, rostfrei
Oberfläche	blank, nachbehandelt
Oberflächennorm	
Kleinste VK-Einheit	100
Mengeneinheit	Stück
Gewicht	0,07 kg
Gewichtseinheit	kg/100 St.

Abmessungen



Höhe	2,1 mm
Maß d	6,3 mm
Maß D max.	11,8 mm
Maß D min.	11,8 mm
Maß h	2,1 mm

Technisches Datenblatt

Federring A4

Artikelnummer: 3405062



Technische Daten

Gewinde	M6
Innendurchmesser	6,3 mm
Ausführung Sicherungsscheibe	gewellt