

# Technisches Datenblatt

## Federring A4

Artikelnummer: 3405127



Federring nach DIN 128 Form A.

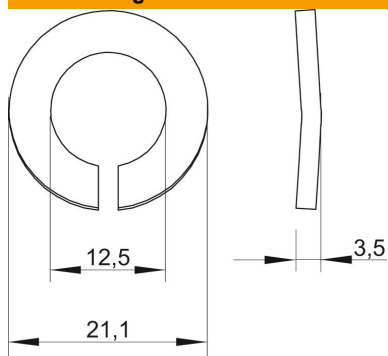


<b>A4</b>	Edelstahl, rostfrei
<b>2B</b>	blank, nachbehandelt

### Stammdaten

Artikelnummer	3405127
Bezeichnung 1	Federring
Hersteller	OBO
Dimension	M12
Werkstoff	Edelstahl, rostfrei
Oberfläche	blank, nachbehandelt
Oberflächennorm	
Kleinste VK-Einheit	100
Mengeneinheit	Stück
Gewicht	0,32 kg
Gewichtseinheit	kg/100 St.

### Abmessungen



Höhe	3,5 mm
Maß d	12,5 mm
Maß D max.	21,1 mm
Maß D min.	21,1 mm
Maß h	3,5 mm

# Technisches Datenblatt

Federring A4

Artikelnummer: 3405127



## Technische Daten

Gewinde	M12
Innendurchmesser	12,5 mm
Ausführung Sicherungsscheibe	gewellt