

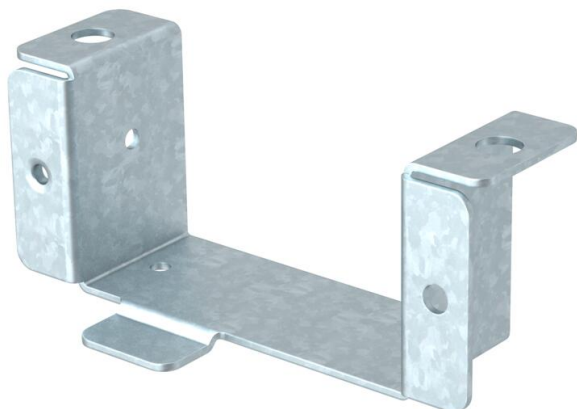
# Technisches Datenblatt

## Verbinder für abgehängte Montage



Artikelnummer: 7214715

Verbindungsbeschlag zur Nutzung des Brandschutzkanals BSKP03-0406 als abgehängte Variante. Das Set enthält 2 Verbinder und anteilig Befestigungs- und Verbindungsschrauben.



<b>St</b>	Stahl
<b>FS</b>	bandverzinkt

### Stammdaten

Artikelnummer	7214715
Bezeichnung 1	Verbindungsset
Bezeichnung 2	für BSKP03-K0406
Hersteller	OBO
Farbe	zink
Werkstoff	Stahl
Oberfläche	bandverzinkt
Oberflächennorm	DIN EN 10346
Kleinste VK-Einheit	1
Mengeneinheit	Stück
Gewicht	22 kg
Gewichtseinheit	kg/100 St.
CO Fußabdruck (GWP) Cradle-to-Gate	3,0696 kg COe / 1 Stück

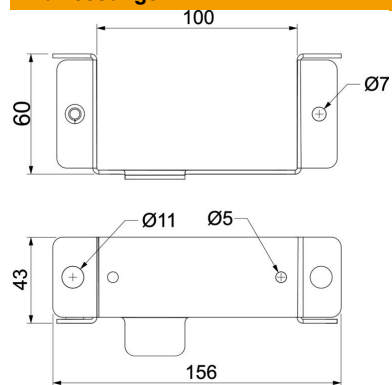
# Technisches Datenblatt

## Verbinder für abgehängte Montage



Artikelnummer: 7214715

### Abmessungen



Maß H | 60 mm

### Technische Daten

Art des Zubehörs | sonstige