

Technisches Datenblatt

Unterlegscheibe A2

Artikelnummer: 3402339



Unterlegscheibe nach DIN 125 Form A für den universellen Einsatz.

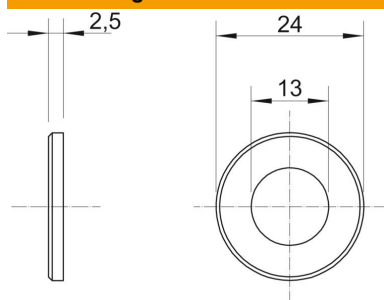


| | |
|-----------|----------------------|
| A2 | Edelstahl, rostfrei |
| 2B | blank, nachbehandelt |

Stammdaten

| | |
|------------------------------------|-------------------------|
| Artikelnummer | 3402339 |
| Typ | WS M12 D24 A2 |
| Bezeichnung 1 | Unterlegscheibe |
| Hersteller | OBO |
| Dimension | M12 |
| Werkstoff | Edelstahl, rostfrei |
| Oberfläche | blank, nachbehandelt |
| Oberflächennorm | |
| Kleinste VK-Einheit | 100 |
| Mengeneinheit | Stück |
| Gewicht | 0,627 kg |
| Gewichtseinheit | kg/100 St. |
| CO Fußabdruck (GWP) Cradle-to-Gate | 0,0266 kg COe / 1 Stück |

Abmessungen



| | |
|-------------|---------|
| Blechstärke | 0,1 in |
| Maß D | 0,94 in |
| Maß d | 0,51 in |
| Maß d | 13 mm |
| Maß D min. | 24 mm |
| Maß h | 2,5 mm |

Technisches Datenblatt

Unterlegscheibe A2

Artikelnummer: 3402339



Technische Daten

| | |
|------------------|--------|
| Facettenförmig | nein |
| Gewinde | M12 |
| Innendurchmesser | 13 mm |
| Lochdurchmesser | 13 mm |
| Materialstärke | 2,5 mm |
| Lochform | rund |