

Technisches Datenblatt

Seilkausche A4

Artikelnummer: 5301180



Seilkausche nach DIN 65457.



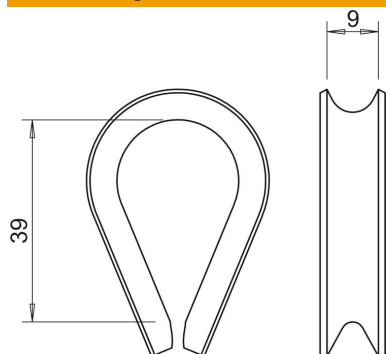
CE

A4	Edelstahl, rostfrei
2B	blank, nachbehandelt

Stammdaten

Artikelnummer	5301180
Bezeichnung 1	Seilkausche
Hersteller	OBO
Dimension	8mm
Werkstoff	Edelstahl, rostfrei 1.4401
Oberfläche	blank, nachbehandelt
Oberflächennorm	
Kleinste VK-Einheit	10
Mengeneinheit	Stück
Gewicht	1,88 kg
Gewichtseinheit	kg/100 St.

Abmessungen



Maß A	39 mm
Maß B	9 mm

Technisches Datenblatt

Seilkausche A4

Artikelnummer: 5301180



Technische Daten

Art des Zubehörs für Abspannseile	Seilkausche
Ausführung für Seildurchmesser min.	nicht isoliert 8 mm