

Technisches Datenblatt

Befestigungsschelle 605, mittel V4A

Artikelnummer: 1018661



Zweilappige Befestigungsschelle für Kabel und Rohre



- A4** Edelstahl, rostfrei
- 2B** blank, nachbehandelt

Stammdaten

Artikelnummer	1018661
Typ	605 16 A4
Bezeichnung 1	Befestigungsschelle
Bezeichnung 2	zweilappig
Hersteller	OBO
Dimension	16mm
Werkstoff	Edelstahl, rostfrei 1.4571
Oberfläche	blank, nachbehandelt
Oberflächennorm	
Kleinste VK-Einheit	100
Mengeneinheit	Stück
Gewicht	0,585 kg
Gewichtseinheit	kg/100 St.
CO Fußabdruck (GWP) Cradle-to-Gate	0,0418 kg COe / 1 Stück

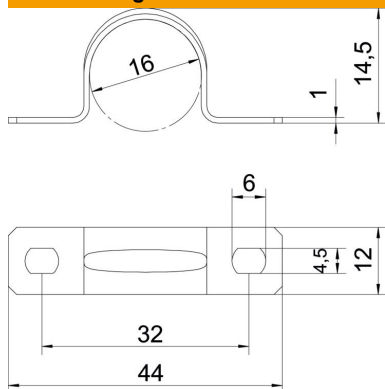
Technisches Datenblatt

Befestigungsschelle 605, mittel V4A



Artikelnummer: 1018661

Abmessungen



Länge	44 mm
Breite	12 mm
Höhe	14,5 mm
Maß A	44 mm
Maß B	32 mm
Maß b	12 mm
Maß D	16 mm
Maß d	4,5 mm
Maß e	6 mm
Maß H	14,5 mm
Maß t	1 mm

Technische Daten

Abstand zur Wand	nein
Anzahl der Kabel/Rohre	1
Ausführung	zweilappig
Befestigungsart	Schraubloch
für Durchmesser	16
Geeignet im Brandschutzbereich	nein
Halogenfrei	ja
Kunststoffummantelt	nein
Lochgröße	4,5 x 6 mm
Materialstärke	1 mm
Nenndurchmesser	16 mm
UV-beständig	ja