

Technisches Datenblatt

Befestigungsschelle 605, mittel V4A

Artikelnummer: 1018653



Zweilappige Befestigungsschelle für Kabel und Rohre *Größen 7 bis 12 nicht für Bolzensetzgerät geeignet.



A4	Edelstahl, rostfrei
2B	blank, nachbehandelt

Stammdaten

Artikelnummer	1018653
Typ	605 12 A4
Bezeichnung 1	Befestigungsschelle
Bezeichnung 2	zweilappig
Hersteller	OBO
Dimension	12mm
Werkstoff	Edelstahl, rostfrei 1.4571
Oberfläche	blank, nachbehandelt
Oberflächennorm	
Kleinste VK-Einheit	100
Mengeneinheit	Stück
Gewicht	0,485 kg
Gewichtseinheit	kg/100 St.
CO Fußabdruck (GWP) Cradle-to-Gate	0,0263 kg COe / 1 Stück

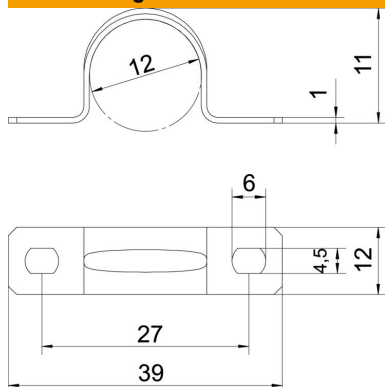
Technisches Datenblatt

Befestigungsschelle 605, mittel V4A



Artikelnummer: 1018653

Abmessungen



Länge	39 mm
Breite	12 mm
Höhe	11 mm
Maß A	39 mm
Maß B	27 mm
Maß b	12 mm
Maß D	12 mm
Maß d	4,5 mm
Maß e	6 mm
Maß H	11 mm
Maß t	1 mm

Technische Daten

Abstand zur Wand	nein
Anzahl der Kabel/Rohre	1
Ausführung	zweilappig
Befestigungsart	Schraubloch
für Durchmesser	12
Geeignet im Brandschutzbereich	nein
Halogenfrei	ja
Kunststoffummantelt	nein
Lochgröße	4,5 x 6 mm
Materialstärke	1 mm
Nenndurchmesser	12 mm
UV-beständig	ja