

Technisches Datenblatt

Hutprofilschiene 15 x 5 mm

Artikelnummer: 1115274



Hutprofilschiene 15 x 5 mm nach DIN EN 60715 (früher DIN EN 50045).



St Stahl

GTP galvanisch verzinkt, transparent passiviert

Stammdaten

Artikelnummer	1115274
Bezeichnung 1	Hutschiene
Bezeichnung 2	zur Klemmstein- Befestigung
Hersteller	OBO
Dimension	139x15x7,5
Werkstoff	Stahl
Oberfläche	galvanisch verzinkt, transparent passiviert
Oberflächennorm	
Kleinste VK-Einheit	10
Mengeneinheit	Stück
Gewicht	2,5 kg
Gewichtseinheit	kg/100 St.
CO Fußabdruck (GWP) Cradle-to-Gate	0,0584 kg COe / 1 Stück

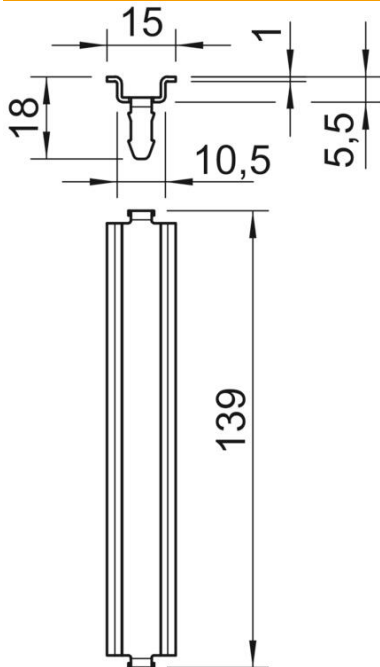
Technisches Datenblatt

Hutprofilschiene 15 x 5 mm

Artikelnummer: 1115274



Abmessungen



Länge	139 mm
Breite	15 mm
Höhe	5 mm

Technische Daten

Ausführung	für T250 quer und T160 lang
Ausführung Schienen	Tragschiene DIN EN 60715
Lochform (ETIM)	ohne
Materialstärke	1 mm