

# Technisches Datenblatt

Hutprofilschiene 15 x 5 mm

Artikelnummer: 1115270



Hutprofilschiene 15 x 5 mm nach DIN EN 60715 (früher DIN EN 50045).



**St** Stahl

**GTP** galvanisch verzinkt, transparent passiviert

## Stammdaten

Artikelnummer	1115270
Bezeichnung 1	Hutschiene
Bezeichnung 2	zur Klemmstein- Befestigung
Hersteller	OBO
Dimension	99x15x7,4
Werkstoff	Stahl
Oberfläche	galvanisch verzinkt, transparent passiviert
Oberflächennorm	
Kleinste VK-Einheit	10
Mengeneinheit	Stück
Gewicht	1,77 kg
Gewichtseinheit	kg/100 St.
CO Fußabdruck (GWP) Cradle-to-Gate	0,0444 kg COe / 1 Stück

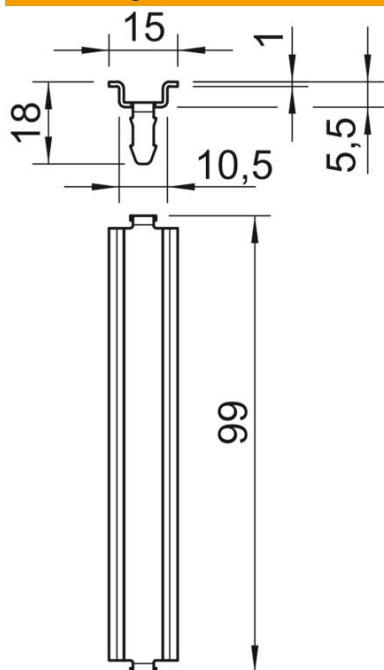
# Technisches Datenblatt

Hutprofilschiene 15 x 5 mm

Artikelnummer: 1115270



## Abmessungen



Länge	99 mm
Breite	15 mm
Höhe	5 mm

## Technische Daten

Ausführung	für T160 quer und T100 lang
Ausführung Schienen	Tragschiene DIN EN 60715
Lochform (ETIM)	ohne
Materialstärke	1 mm