

Zu den Kabel- und Rohrbefestigungen des Spezial-Systems gehören Kabelbin-
der, Spann- und Montagebänder, mit denen Kabel- und Rohrinstallationen auf
und an Kabeltrag-Systemen wie Kabel- oder Gitterrinnen oder anderen Montage-
konstruktionen befestigt werden können. Ebenso zählt ein komplettes Spann-
draht-System zum Abfangen und Abhängen von Leitungsgewichten als Bestand-
teil zum Spezial-System.



- A4** Edelstahl, rostfrei
- 2B** blank, nachbehandelt

Stammdaten

Artikelnummer	2307638
Typ	4021 K 9-16 A4
Bezeichnung 1	Spanndrahtschelle
Bezeichnung 2	mit Kunststoffeinlagen
Hersteller	OBO
Dimension	9-16mm
Werkstoff	Edelstahl, rostfrei 1.4571
Oberfläche	blank, nachbehandelt
Oberflächennorm	
Kleinste VK-Einheit	100
Mengeneinheit	Stück
Gewicht	1,457 kg
Gewichtseinheit	kg/100 St.
CO Fußabdruck (GWP) Cradle-to-Gate	0,0908 kg COe / 1 Stück

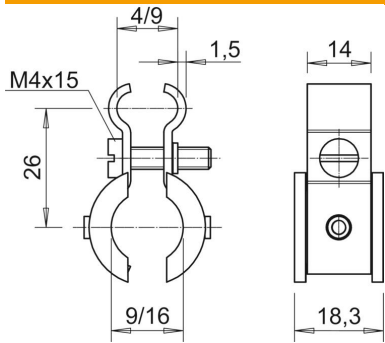
Technisches Datenblatt

Fix-ISO-Spanndrahtschelle

Artikelnummer: 2307638



Abmessungen



Maß A	26 mm
Maß b	14 mm
Maß b1	18,3 mm

Technische Daten

Anzahl der Kabel/Rohre	1
Ausführung	nicht isoliert
Schraube	M4x16