

Zu den Kabel- und Rohrbefestigungen des Spezial-Systems gehören Kabelbin-
der, Spann- und Montagebänder, mit denen Kabel- und Rohrinstallationen auf
und an Kabeltrag-Systemen wie Kabel- oder Gitterrinnen oder anderen Montage-
konstruktionen befestigt werden können. Ebenso zählt ein komplettes Spann-
draht-System zum Abfangen und Abhängen von Leitungsgewichten als Bestand-
teil zum Spezial-System.



A4 Edelstahl, rostfrei

2B blank, nachbehandelt

Stammdaten

Artikelnummer	2307622
Typ	4021 K 6-13 A4
Bezeichnung 1	Spanndrahtschelle
Bezeichnung 2	mit Kunststoffeinlagen
Hersteller	OBO
Dimension	6-13mm
Werkstoff	Edelstahl, rostfrei 1.4571
Oberfläche	blank, nachbehandelt
Oberflächennorm	
Kleinste VK-Einheit	100
Mengeneinheit	Stück
Gewicht	1,295 kg
Gewichtseinheit	kg/100 St.
CO Fußabdruck (GWP) Cradle-to-Gate	0,0821 kg COe / 1 Stück

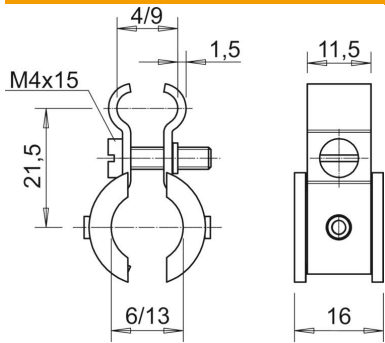
Technisches Datenblatt

Fix-ISO-Spanndrahtschelle

Artikelnummer: 2307622



Abmessungen



Maß A	21,5 mm
Maß b	11,5 mm
Maß b1	16 mm

Technische Daten

Anzahl der Kabel/Rohre	1
Ausführung	nicht isoliert
Schraube	M4x16