

Technisches Datenblatt

Gegenwanne, Metall universal A2



Artikelnummer: 1197355



Gegenwanne aus Metall, zur Montage an Bügelschelle. Universell einsetzbar unabhängig von der Schiene.



A2	Edelstahl, rostfrei
2B	blank, nachbehandelt

Stammdaten

Artikelnummer	1197355
Typ	2058FW M 34 A2
Bezeichnung 1	Gegenwanne
Hersteller	OBO
Dimension	28-34mm
Werkstoff	Edelstahl, rostfrei 1.4301
Oberfläche	blank, nachbehandelt
Oberflächennorm	
Kleinste VK-Einheit	100
Mengeneinheit	Stück
Gewicht	2,187 kg
Gewichtseinheit	kg/100 St.
CO Fußabdruck (GWP) Cradle-to-Gate	0,1348 kg COe / 1 Stück

Technisches Datenblatt

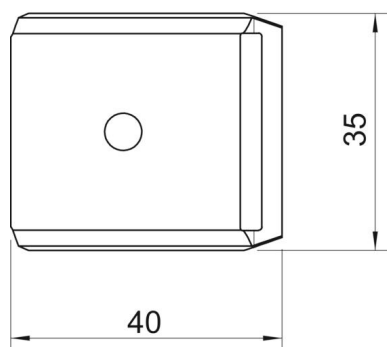
Gegenwanne, Metall universal A2

Artikelnummer: 1197355

Abmessungen



Maß B	40 mm
Maß H	13,5 mm
Maß L	35 mm



Technische Daten

Ausführung Gegenwanne/Schellen	Gegenwanne
Geeignet für max. Kabeldurchmesser	34 mm
Halogenfrei	ja
Spannbereich D max.	34 mm
Spannbereich D min.	28 mm