

Technisches Datenblatt

Doppelwanne, Metall A2

Artikelnummer: 1196599



Doppelwanne aus Metall als Zwischenlage zwischen zwei oder drei Kabeln innerhalb einer Bügelschelle.



- A2 Edelstahl, rostfrei
- 2B blank, nachbehandelt

Stammdaten

Artikelnummer	1196599
Bezeichnung 1	Doppelwanne
Hersteller	OBO
Dimension	22-28mm
Werkstoff	Edelstahl, rostfrei 1.4301
Oberfläche	blank, nachbehandelt
Oberflächennorm	
Kleinste VK-Einheit	50
Mengeneinheit	Stück
Gewicht	3,1 kg
Gewichtseinheit	kg/100 St.
CO Fußabdruck (GWP) Cradle-to-Gate	0.2063 kg COe / 1 Stück

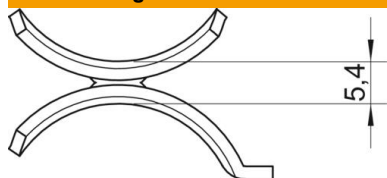
Technisches Datenblatt

Doppelwanne, Metall A2

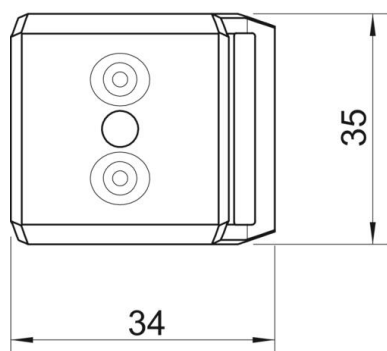
Artikelnummer: 1196599



Abmessungen



Maß B	34 mm
Maß H	5,4 mm
Maß L	35 mm



Technische Daten

Ausführung Gegenwanne/Schellen	Doppelwanne
Geeignet für max. Kabeldurchmesser	28 mm
Spannbereich D max.	28 mm
Spannbereich D min.	22 mm