

Technisches Datenblatt

Grip-Sammelhalterung, Metall 15 A4

Artikelnummer: 2207132



Sammelhalter aus Metall für hohe mechanische Standfestigkeit, auch im Brandfall. Zur sicheren Montage oberhalb von Brandschutzdecken geeignet. Auch als kabelspezifische Variante für den elektrischen Funktionserhalt nach DIN 4102 Teil 12 zugelassen. Für Wand- und Deckenmontage. Verschluss ohne Werkzeuge zu öffnen.

Detaillierte Informationen der zugelassenen Verlegevarianten sind den entsprechenden Prüfdokumenten zu entnehmen.



A4 Edelstahl, rostfrei

2B blank, nachbehandelt

Stammdaten

Artikelnummer	2207132
Bezeichnung 1	Grip-Sammelhalterung
Hersteller	OBO
Dimension	15x NYM3x1,5
Werkstoff	Edelstahl, rostfrei 1.4571
Oberfläche	blank, nachbehandelt
Oberflächennorm	
Kleinste VK-Einheit	50
Mengeneinheit	Stück
Gewicht	3 kg
Gewichtseinheit	kg/100 St.
CO Fußabdruck (GWP) Cradle-to-Gate	0,2223 kg COe / 1 Stück

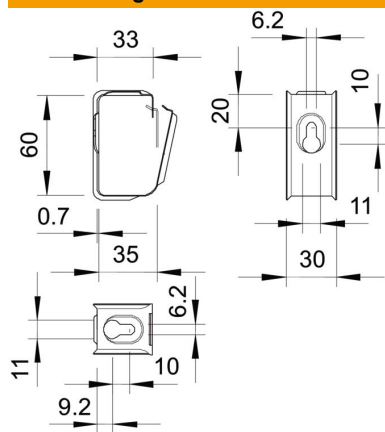
Technisches Datenblatt

Grip-Sammelhalterung, Metall 15 A4

Artikelnummer: 2207132



Abmessungen



Technische Daten

Anzahl der Leitungen NYM 3 x 1,5	15
Ausführung flammwidrig	nein
Funktionserhalt	ja
Halogenfrei	ja
Mit Dübel	nein