

Technisches Datenblatt

Kabelklammer, für 10 Leitungen, geeignet für Setzgerät

Artikelnummer: 2205054



Kabelklammer zum Montieren von bis zu 10 Leitungen NYM 3 x 1,5 mm² z. B. an Zwischenwänden oder -decken. Geeignet zum Befestigen mit gas- und akkubetriebenen Setzgeräten der Marken Bosch, Fischer und Spit (Nasendurchmesser außen Ø 11 mm). Klemmhöhe 9 mm, mit Distanzstück 13 mm. Befestigungsloch Ø 11 mm.



PA Polyamid

Stammdaten

Artikelnummer	2205054
Typ	2034 AS
Bezeichnung 1	Kabelklammer
Bezeichnung 2	anschießbar
Hersteller	OBO
Dimension	2x5 NYM3x1,5
Farbe	lichtgrau; RAL 7035
Werkstoff	Polyamid
Kleinste VK-Einheit	50
Mengeneinheit	Stück
Gewicht	1,13 kg
Gewichtseinheit	kg/100 St.
CO Fußabdruck (GWP) Cradle-to-Gate	0,0533 kg COe / 1 Stück

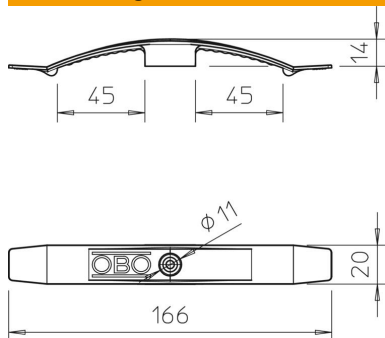
Technisches Datenblatt

Kabelklammer, für 10 Leitungen, geeignet für Setzgerät

Artikelnummer: 2205054



Abmessungen



Technische Daten

Anzahl der Leitungen NYM 3 x 1,5	10
Ausführung flammwidrig	nein
Funktionserhalt	nein
Halogenfrei	ja
Mit Dübel	nein