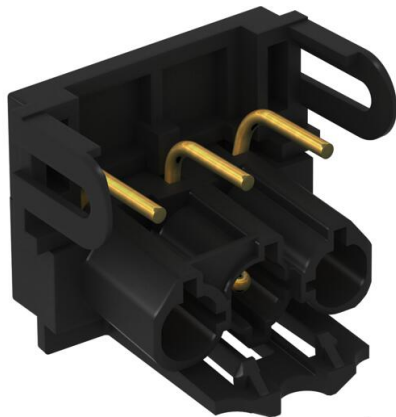


Technisches Datenblatt

Modul 45connect® Steckerteil-Adapter, schwarz

Artikelnummer: 6117196



Steckerteil-Adapter, U-förmig, für den Anschluss an eine Steckdose STD-D0C / STD-D3C oder STD-F0C / STD-F3C von der Seite, für Verlängerungsleitung VL mit Wieland-Buchselement GST 18i 3p.

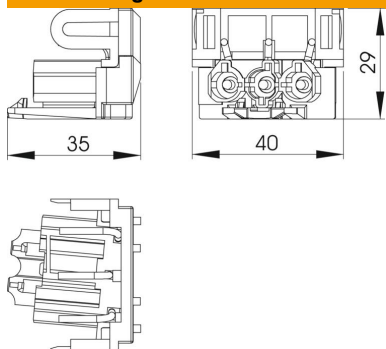


PA Polyamid

Stammdaten

Artikelnummer	6117196
Bezeichnung 1	Steckerteil-Adapter, U-förmig
Bezeichnung 2	GST 18i 3p, Modul 45connect
Hersteller	OBO
Farbe	schwarz
Werkstoff	Polyamid
Kleinste VK-Einheit	10
Mengeneinheit	Stück
Gewicht	1,19 kg
Gewichtseinheit	kg/100 St.
CO Fußabdruck (GWP) Cradle-to-Gate	0,009 kg COe / 1 Stück

Abmessungen



Länge	35 mm
Breite	40 mm
Höhe	29 mm

Technisches Datenblatt

Modul 45connect® Steckerteil-Adapter, schwarz

Artikelnummer: 6117196



Technische Daten

Art der Verriegelung	im Steckverbinder integriert
Ausführung des Geräteanschlusses	Stecker
Einbauvariante	Einbauteil/Steckverbindung
Farbe der Kodierung/Kontakteinsatz	schwarz
Farbe des separaten Adapterstücks	schwarz
Gewindeanschlussmaß	kein Gewindeanschluss
Halogenfrei	ja
Kontaktmaterial	CuZn
Mechanische Kodierung	ja
Neigungswinkel max.	0 °
Neigungswinkel min.	0 °
Nennspannung	250 V
Nennstrom	16 A
Oberflächenbehandlung der Kontakte	verzinkt
Pol-Kennzeichnung	L, N, PE
Polzahl	3
Schutzart	IP20
Steckrichtung	gerade
Stecksystem	GST18