

# Technisches Datenblatt

## isFang-3B-Gewindestange

Artikelnummer: 5408971



Befestigungseinheit für isFang Dreibeinstativ auf 1 FangFix-Stein.

**A2** Edelstahl, rostfrei

### Stammdaten

Artikelnummer	5408971
Bezeichnung 1	Gewindestange
Bezeichnung 2	für 1 FangFix Betonstein
Hersteller	OBO
Dimension	270mm
Werkstoff	Edelstahl, rostfrei 1.4301
Kleinste VK-Einheit	3
Mengeneinheit	Stück
Gewicht	48 kg
Gewichtseinheit	kg/100 St.

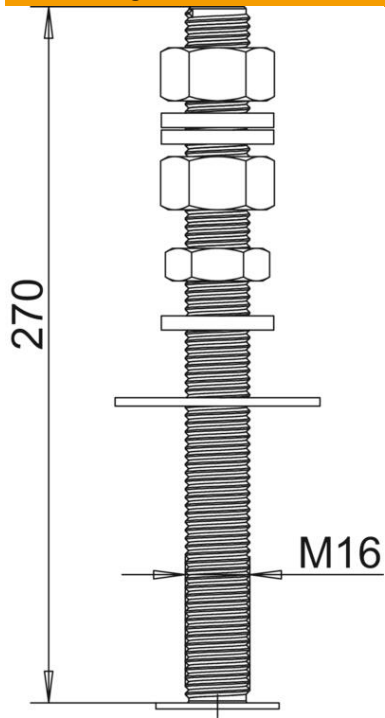
# Technisches Datenblatt

## isFang-3B-Gewindestange

Artikelnummer: 5408971



### Abmessungen



Länge	270 mm
Maß L	270 mm