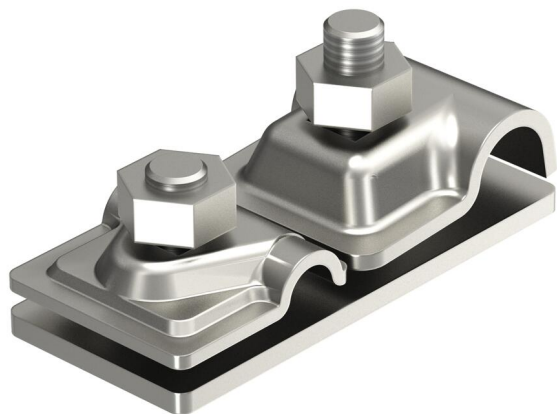


Technisches Datenblatt

Anschlussplatte für eine isCon®-Leitung

Artikelnummer: 5408026



- Anschlussplatte zum Verbinden einer isCon®-Leitung mit Fangstange Ø 16 mm
- geprüft bis zu 150 kA (Blitzschutzklasse II)



A2 Edelstahl, rostfrei

Stammdaten

Artikelnummer	5408026
Bezeichnung 1	Anschlussplatte
Bezeichnung 2	für eine isCon-Leitung
Hersteller	OBO
Dimension	16x8-10mm
Werkstoff	Edelstahl, rostfrei 1.4301
Kleinste VK-Einheit	1
Mengeneinheit	Stück
Gewicht	27,4 kg
Gewichtseinheit	kg/100 St.

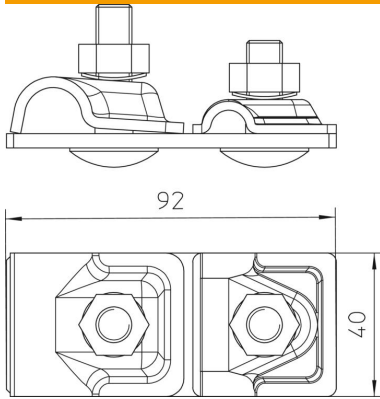
Technisches Datenblatt

Anschlussplatte für eine isCon®-Leitung

Artikelnummer: 5408026



Abmessungen



Länge	92 mm
Maß B	40 mm
Maß H	45,5 mm

Technische Daten

Anschluss	Rundleiter
Blitzstromtragfähigkeit	H1/150 kA
Passung	Rd 8-10 x Rd 16 mm