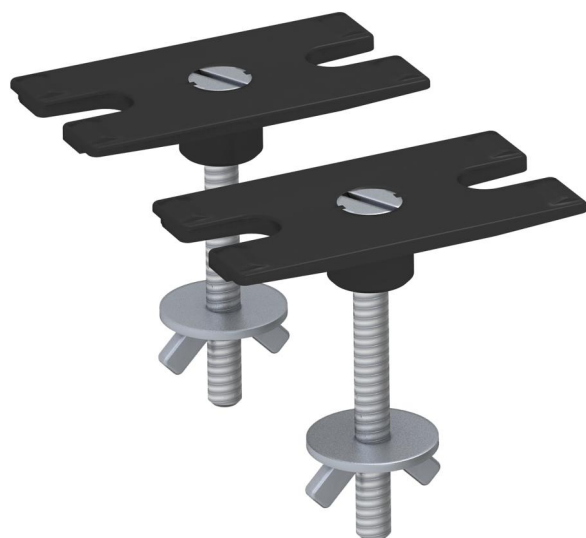


Technisches Datenblatt

Befestigungset zur Tischmontage, für Deskbox DB

Artikelnummer: 6116985



Befestigungsset für eine feste Montage einer Deskbox Typ DB auf der Tischplatte. Die Montage erfolgt über eine Bohrung ($\varnothing 10$ mm) in der Tischplatte.

Hinweis: Die beigelegten Befestigungsschrauben (M4 x 40mm) sind für Tischplatten bis maximal 32 mm Stärke verwendbar.
Die anschlussfertige Deskbox Typ DB eignet sich besonders zur direkten Versorgung von Arbeitsplätzen mit Energie-, Kommunikations- und Datentechnikanschlüssen.

Stammdaten

Artikelnummer	6116985
Bezeichnung 1	Befestigungs-Set
Bezeichnung 2	zur Tischmontage
Hersteller	OBO
Kleinste VK-Einheit	1
Mengeneinheit	Stück
Gewicht	2,3 kg
Gewichtseinheit	kg/100 St.

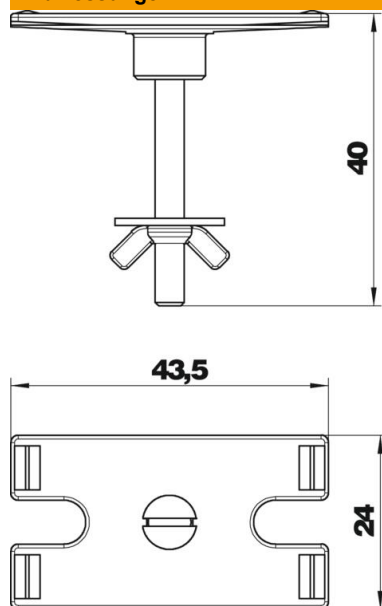
Technisches Datenblatt

Befestigungset zur Tischmontage, für Deskbox DB

Artikelnummer: 6116985



Abmessungen



Technische Daten

Ausziehbar	nein
Hochklappbar	nein
Länge der Zuleitung	3 m
Überspannungsschutz	nein