

Technisches Datenblatt

Edelstahl-Befestigungsfuß für Deskbox DB

Artikelnummer: 6116982



Befestigungsfuß aus Edelstahl für eine feste Montage einer Deskbox Typ DB auf einer Tischplatte. Die Montage erfolgt über eine Bohrung ($\varnothing 16$ mm) in der Tischplatte.

Hinweis: Einsetzbar in Tischplatten bis maximal 50 mm Stärke.
Die anschlussfertige Deskbox Typ DB eignet sich besonders zur direkten Versorgung von Arbeitsplätzen mit Energie-, Kommunikations- und Datentechnikanschlüssen.

Stammdaten

Artikelnummer	6116982
Bezeichnung 1	Befestigungsfuß
Bezeichnung 2	aus Edelstahl
Hersteller	OBO
Kleinste VK-Einheit	1
Mengeneinheit	Stück
Gewicht	34 kg
Gewichtseinheit	kg/100 St.

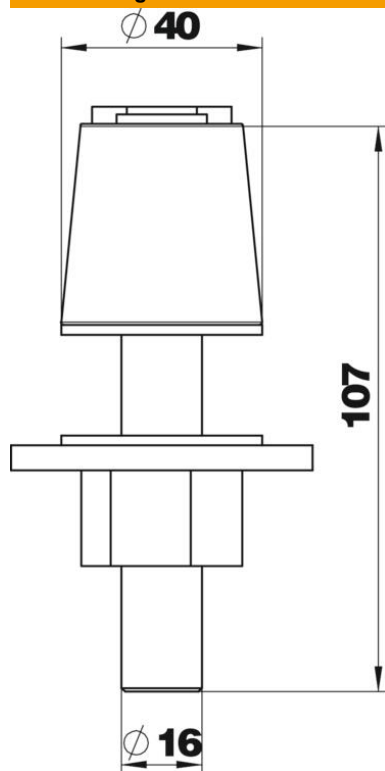
Technisches Datenblatt

Edelstahl-Befestigungsfuß für Deskbox DB

Artikelnummer: 6116982



Abmessungen



Technische Daten

Ausziehbar	nein
Hochklappbar	nein
Länge der Zuleitung	3 m
Überspannungsschutz	nein