

Technisches Datenblatt

Kabelverschraubung, metrisches Gewinde, schwarz



Artikelnummer: 2022883



Kabelverschraubung mit metrischem Anschlussgewinde in Hutmutterbauart, für Kabelabzweiggkästen, Gehäuse, Verteilerkästen im privaten und industriellen Bereich. Mit Zugentlastung und integrierter Dichtlippe, geprüft nach DIN EN 62444. Schutzklasse IP68. Einsetzbar von -20°C bis +65°C.



PA Polyamid

Stammdaten

Artikelnummer	2022883
Bezeichnung 1	Kabelverschraubung
Bezeichnung 2	vollmetrisch
Hersteller	OBO
Dimension	M12
Farbe	schwarz
Werkstoff	Polyamid
Kleinste VK-Einheit	50
Mengeneinheit	Stück
Gewicht	0,318 kg
Gewichtseinheit	kg/100 St.
CO Fußabdruck (GWP) Cradle-to-Gate	0,0176 kg COe / 1 Stück

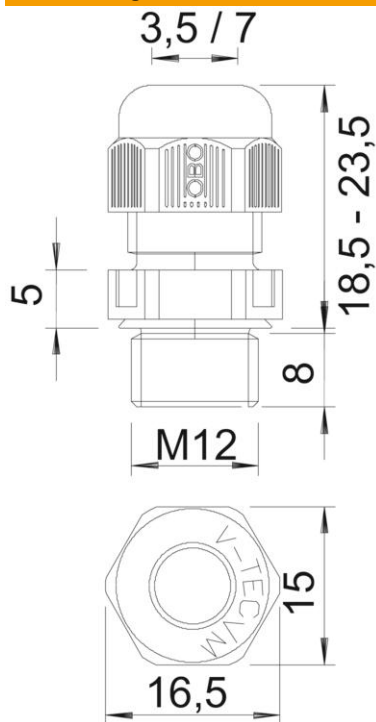
Technisches Datenblatt

Kabelverschraubung, metrisches Gewinde, schwarz



Artikelnummer: 2022883

Abmessungen



Maß E	16,5 mm
Maß L max.	23,5 mm
Maß L min.	18,5 mm
Maß L1	8 mm
Maß L2	5 mm

Technische Daten

Art der Dichtung	Dichtring
Ausführung	gerade
Biegeschutz	nein
Dichtbereich D max.	7 mm
Dichtbereich D min.	3,5 mm
explosiongeschützt	nein
Flachkabelverschraubung	nein
flammwidrig	nach VDE 0471/DIN 695 Teil 2-1, Prüftemperatur 650°C
für Ex-Zone	ohne
für Ex-Zone Gas	ohne
für Ex-Zone Staub	ohne
Gewinde	M12 x 1,5
Gewindeart	metrisch
Gewindelänge	8 mm
Gewindenenngröße	12
Gewindesteigung	1,5 mm
Glasfaserverstärkt	nein
Halogenfrei	ja
Instabiler Drehmoment	2 Nm
Kategorie der Schlägeinwirkung	3
Kategorie der Zugentlastung	A
Mehrfach Dichteinsatz	nein

Technisches Datenblatt

Kabelverschraubung, metrisches Gewinde, schwarz

Artikelnummer: 2022883



Technische Daten

Mit Gegenmutter	nein
Schlagfest	nein
Schlüsselweite	15
Schutzart	IP68
Sechskant Eckmaß	16,5 mm
Teilbare Verschraubung	nein
Temperatureinsatzbereich max.	65 °C
Temperatureinsatzbereich min.	-20 °C
Zugentlastungsmöglichkeit	ja