

Technisches Datenblatt

Reduktion, PG-Gewinde

Artikelnummer: 2089424



Reduktion (Teil H) nach DIN 46320, mit PG-Gewinde nach DIN 40430, zum Übergang von einem PG-Gewindeloch auf eine kleinere Kabelverschraubung. * Preise laut DEL-Notierung.



CuZn
37 Messing

N vernickelt

Stammdaten

Artikelnummer	2089424
Typ	167 R MS PG48-36
Bezeichnung 1	Reduktion
Hersteller	OBO
Dimension	PG48-PG36
Werkstoff	Messing
Oberfläche	vernickelt
Oberflächennorm	
Kleinste VK-Einheit	25
Mengeneinheit	Stück
Gewicht	12,84 kg
Gewichtseinheit	kg/100 St.
CO Fußabdruck (GWP) Cradle-to-Gate	0,0364 kg COe / 1 Stück

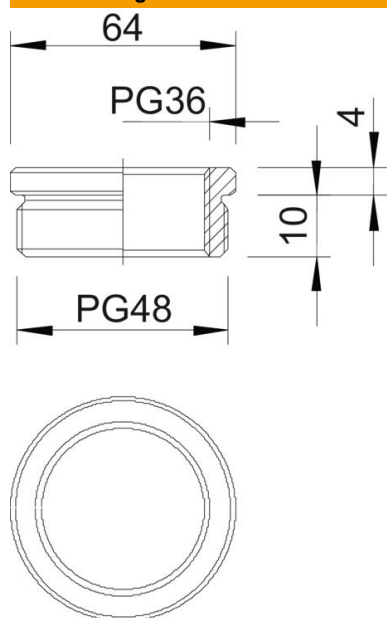
Technisches Datenblatt

Reduktion, PG-Gewinde

Artikelnummer: 2089424



Abmessungen



Maß D	64 mm
Maß L1	10 mm
Maß L2	4 mm

Technische Daten

explosionsschutz	nein
Gewindeart Außengewinde	PG
Gewindeart Innengewinde	PG
Gewindelänge	10 mm
Gewindemaß PG Außen	48
Gewindemaß PG Innen	36
Vernickelt	ja