

# Technisches Datenblatt

Reduktion, PG-Gewinde

Artikelnummer: 2089335



Reduktion (Teil H) nach DIN 46320, mit PG-Gewinde nach DIN 40430, zum Übergang von einem PG-Gewindeloch auf eine kleinere Kabelverschraubung. \* Preise laut DEL-Notierung.



**CuZn**  
37 Messing

**N** vernickelt

## Stammdaten

Artikelnummer	2089335
Typ	167 R MS PG36-21
Bezeichnung 1	Reduktion
Hersteller	OBO
Dimension	PG36-PG21
Werkstoff	Messing
Oberfläche	vernickelt
Oberflächennorm	
Kleinste VK-Einheit	25
Mengeneinheit	Stück
Gewicht	11,66 kg
Gewichtseinheit	kg/100 St.
CO Fußabdruck (GWP) Cradle-to-Gate	0,0404 kg COe / 1 Stück

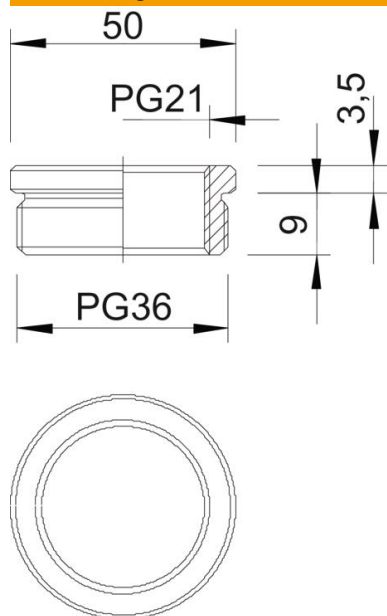
# Technisches Datenblatt

Reduktion, PG-Gewinde

Artikelnummer: 2089335



## Abmessungen



Maß D	50 mm
Maß L1	9 mm
Maß L2	3,5 mm

## Technische Daten

explosionsschutz	nein
Gewindeart Außengewinde	PG
Gewindeart Innengewinde	PG
Gewindelänge	9 mm
Gewindemaß PG Außen	36
Gewindemaß PG Innen	21
Vernickelt	ja