

Technisches Datenblatt

Reduktion, PG-Gewinde

Artikelnummer: 2089270



Reduktion (Teil H) nach DIN 46320, mit PG-Gewinde nach DIN 40430, zum Übergang von einem PG-Gewindeloch auf eine kleinere Kabelverschraubung. * Preise laut DEL-Notierung.



CuZn
37 Messing

N vernickelt

Stammdaten

Artikelnummer	2089270
Typ	167 R MS PG21-16
Bezeichnung 1	Reduktion
Hersteller	OBO
Dimension	PG21-PG16
Werkstoff	Messing
Oberfläche	vernickelt
Oberflächennorm	
Kleinste VK-Einheit	50
Mengeneinheit	Stück
Gewicht	1,964 kg
Gewichtseinheit	kg/100 St.
CO Fußabdruck (GWP) Cradle-to-Gate	0,0025 kg COe / 1 Stück

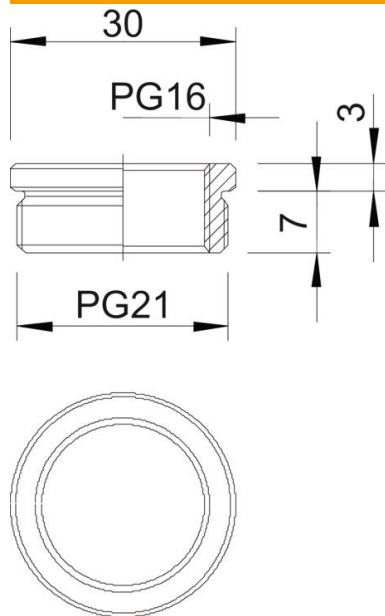
Technisches Datenblatt

Reduktion, PG-Gewinde

Artikelnummer: 2089270



Abmessungen



Maß D	30 mm
Maß L1	7 mm
Maß L2	3 mm

Technische Daten

explosionssgeschützt	nein
Gewindeart Außengewinde	PG
Gewindeart Innengewinde	PG
Gewindelänge	7 mm
Gewindemaß PG Außen	21
Gewindemaß PG Innen	16
Vernickelt	ja