

Technisches Datenblatt

Reduktion, PG-Gewinde

Artikelnummer: 2089025



Reduktion (Teil H) nach DIN 46320, mit PG-Gewinde nach DIN 40430, zum Übergang von einem PG-Gewindeloch auf eine kleinere Kabelverschraubung. * Preise laut DEL-Notierung.



CuZn
37 Messing

N vernickelt

Stammdaten

Artikelnummer	2089025
Typ	167 R MS PG9-7
Bezeichnung 1	Reduktion
Hersteller	OBO
Dimension	PG9-PG7
Werkstoff	Messing
Oberfläche	vernickelt
Oberflächennorm	
Kleinste VK-Einheit	50
Mengeneinheit	Stück
Gewicht	0,43 kg
Gewichtseinheit	kg/100 St.
CO Fußabdruck (GWP) Cradle-to-Gate	0,0016 kg COe / 1 Stück

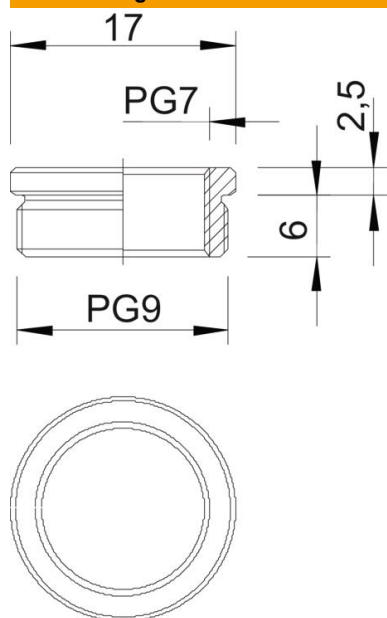
Technisches Datenblatt

Reduktion, PG-Gewinde

Artikelnummer: 2089025



Abmessungen



Maß D	17 mm
Maß L1	6 mm
Maß L2	2,5 mm

Technische Daten

explosionssgeschützt	nein
Gewindeart Außengewinde	PG
Gewindeart Innengewinde	PG
Gewindelänge	6 mm
Gewindemaß PG Außen	9
Gewindemaß PG Innen	7
Vernickelt	ja