

Technisches Datenblatt

Gegenmutter, PG-Gewinde

Artikelnummer: 2091364



Gegenmuttern, Teil M nach DIN 46320 mit PG-Gewinde nach DIN 40430. * Preise laut DEL-Notierung.



CuZn
37 Messing

N vernickelt

Stammdaten

Artikelnummer	2091364
Typ	169 MS PG36
Bezeichnung 1	Gegenmutter
Hersteller	OBO
Dimension	PG36
Werkstoff	Messing
Oberfläche	vernickelt
Oberflächennorm	
Kleinste VK-Einheit	50
Mengeneinheit	Stück
Gewicht	2,1 kg
Gewichtseinheit	kg/100 St.
CO Fußabdruck (GWP) Cradle-to-Gate	0,0538 kg COe / 1 Stück

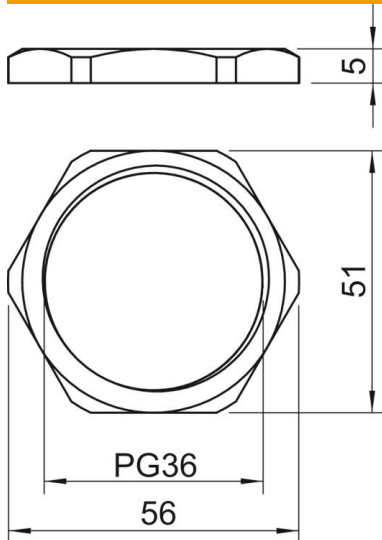
Technisches Datenblatt

Gegenmutter, PG-Gewinde

Artikelnummer: 2091364



Abmessungen



Maß E	56 mm
Maß L	5 mm

Technische Daten

Gewinde	Pg_36
Gewindeart	PG
Gewindenenngröße metrisch/PG	36
Glasfaserverstärkt	nein
Halogenfrei	nein
Schlagfest	nein
Schlüsselweite	51