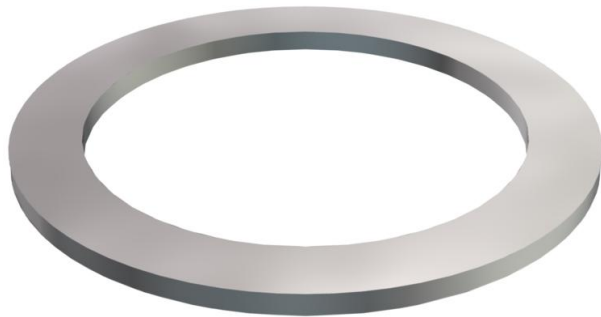


# Technisches Datenblatt

## Druckring, PG-Gewinde

Artikelnummer: 2027119



Druckring Teil 8 nach DIN 46320, passend für Kunststoff- und Messingverschraubungen nach DIN 46320.

Pg

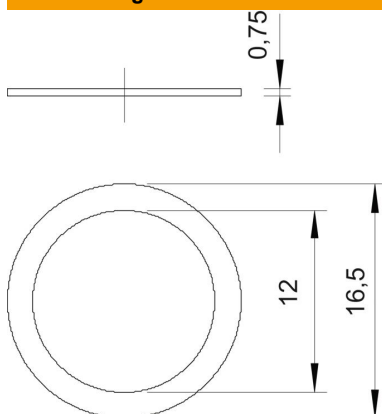
St Stahl

GTP galvanisch verzinkt, transparent passiviert

### Stammdaten

Artikelnummer	2027119
Bezeichnung 1	Druckring
Hersteller	OBO
Dimension	PG11
Werkstoff	Stahl
Oberfläche	galvanisch verzinkt, transparent passiviert
Oberflächennorm	
Kleinste VK-Einheit	100
Mengeneinheit	Stück
Gewicht	0,052 kg
Gewichtseinheit	kg/100 St.
CO Fußabdruck (GWP) Cradle-to-Gate	1,8281 kg COe / 1 Stück

### Abmessungen



Maß D1	16,5 mm
Maß D2	12 mm

# Technisches Datenblatt

Druckring, PG-Gewinde

Artikelnummer: 2027119



## Technische Daten

Ausführung	sonstige
Geeignet für Gewindemaß PG	11
Innendurchmesser	12 mm