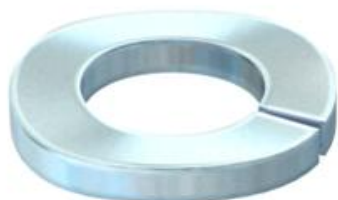


Federring M12

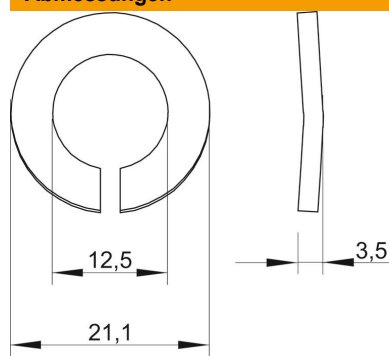


- St** Stahl
- G** galvanisch verzinkt

Stammdaten

Artikelnummer	3405125
Bezeichnung 1	Federring
Hersteller	OBO
Dimension	M12
Werkstoff	Stahl
Oberfläche	galvanisch verzinkt
Oberflächennorm	EN ISO 19598 / EN ISO 4042
Kleinste VK-Einheit	100
Mengeneinheit	Stück
Gewicht	0,32 kg
Gewichtseinheit	kg/100 St.

Abmessungen



Höhe	3,5 mm
Blechstärke	0,14 in
Maß D	0,83 in
Maß d	0,49 in
Maß d	12,5 mm
Maß D max.	21,1 mm
Maß D min.	21,1 mm
Maß h	3,5 mm

Technische Daten

Gewinde	M12
Innendurchmesser	0,49 mm
Ausführung Sicherungsscheibe	gewellt