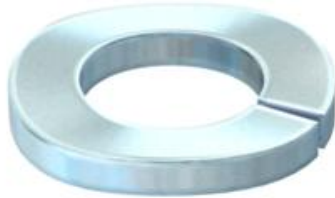


Federring M10



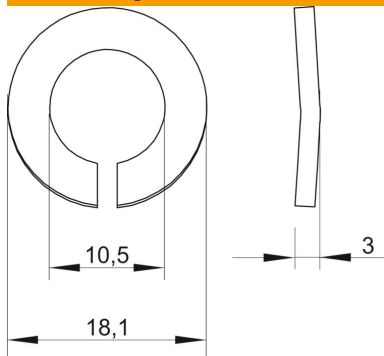
**St** Stahl

**G** galvanisch verzinkt

#### Stammdaten

Artikelnummer	3405109
Bezeichnung 1	Federring
Hersteller	OBO
Dimension	M10
Werkstoff	Stahl
Oberfläche	galvanisch verzinkt
Oberflächennorm	EN ISO 19598 / EN ISO 4042
Kleinste VK-Einheit	100
Mengeneinheit	Stück
Gewicht	0,21 kg
Gewichtseinheit	kg/100 St.

#### Abmessungen



Höhe	3 mm
Blechstärke	0,12 in
Maß D	0,71 in
Maß d	0,41 in
Maß d	10,5 mm
Maß D max.	18,1 mm
Maß D min.	18,1 mm
Maß h	3 mm

#### Technische Daten

Gewinde	M10
Innendurchmesser	0,41 mm
Ausführung Sicherungsscheibe	gewellt