

# Technisches Datenblatt

## Fächerscheibe DIN 6798 G

Artikelnummer: 3404056



Fächerscheibe nach DIN 6798, Form A.

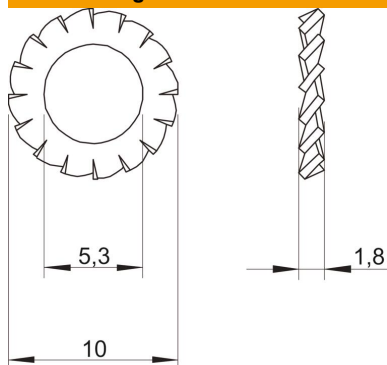


- St** Stahl
- G** galvanisch verzinkt

### Stammdaten

Artikelnummer	3404056
Bezeichnung 1	Fächerscheibe
Hersteller	OBO
Dimension	M5
Werkstoff	Stahl
Oberfläche	galvanisch verzinkt
Oberflächennorm	EN ISO 19598 / EN ISO 4042
Kleinste VK-Einheit	100
Mengeneinheit	Stück
Gewicht	0,022 kg
Gewichtseinheit	kg/100 St.

### Abmessungen



Höhe	1,8 mm
Maß d	5,3 mm
Maß D min.	10 mm
Maß h	1,8 mm

### Technische Daten

Gewinde	M5
Innendurchmesser	5,3 mm
Ausführung Sicherungsscheibe	offene Außenverzahnung