

# Technisches Datenblatt

Konuskabelverschraubung, PG-Gewinde, Zugentlastung,  
vernickelt

Artikelnummer: 2046210



Kabelverschraubung mit zentrisch wirkender Querbügel-Zugentlastung in der Druckschraube, Biegeschutz beweglicher Leitungen durch stark gerundete Druckschraube. Mit PG-Anschlussgewinde nach DIN 40430. Druckringe Stahl, galvanisch verzinkt und transparent passiviert. Dichtring aus NR/SBR. Schutzart: mit Anschlussgewinde-Dichtring IP65, ohne Anschlussgewinde-Dichtring IP54 Mit Sechskant-Zwischenstutzen (ähnlich Form C 4 nach DIN 46320). \* Preise laut DEL-Notierung.

CE UK IP IP Pg  
CA 54 65

CuZn 37 Messing

N vernickelt

## Stammdaten

Artikelnummer	2046210
Typ	159 MS PG21
Bezeichnung 1	Kabelverschraubung
Bezeichnung 2	mit Außensechskant
Hersteller	OBO
Dimension	PG21
Werkstoff	Messing
Oberfläche	vernickelt
Oberflächennorm	
Kleinste VK-Einheit	25
Mengeneinheit	Stück
Gewicht	7,59 kg
Gewichtseinheit	kg/100 St.
CO Fußabdruck (GWP) Cradle-to-Gate	2,0254 kg COe / 1 Stück

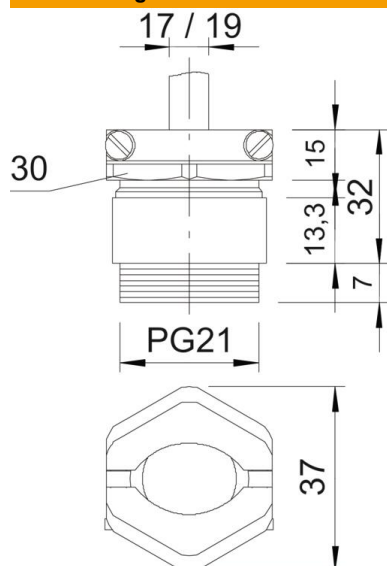
# Technisches Datenblatt

Konuskabelverschraubung, PG-Gewinde, Zugentlastung, vernickelt

Artikelnummer: 2046210



## Abmessungen



Maß E	37 mm
Maß L max.	32 mm
Maß L1	7 mm
Maß L2	15 mm
Maß L3	13,3 mm

## Technische Daten

Art der Dichtung	Dichtring
Biegeschutz	nein
Dichtbereich D max.	19 mm
Dichtbereich D min.	17 mm
explosionssgeschützt	nein
Flachkabelverschraubung für Ex-Zone	nein ohne
Gewinde	Pg 21
Gewindeart	PG
Gewindelänge	7 mm
Glasfaserverstärkt	nein
Halogenfrei	nein
Mehrfach Dichteinsatz	nein
Mit Gegenmutter	nein
Schlagfest	nein
Schlüsselweite	30
Schlüsselweite 1	30 mm
Schlüsselweite 2	33 mm
Schutzart	IP65
Zugentlastungsmöglichkeit	ja