

# Technisches Datenblatt

Konuskabelverschraubung, PG-Gewinde, Zugentlastung, vernickelt

Artikelnummer: 2046164



Kabelverschraubung mit zentrisch wirkender Querbügel-Zugentlastung in der Druckschraube, Biegeschutz beweglicher Leitungen durch stark gerundete Druckschraube. Mit PG-Anschlussgewinde nach DIN 40430. Druckringe Stahl, galvanisch verzinkt und transparent passiviert. Dichtring aus NR/SBR. Schutzart: mit Anschlussgewinde-Dichtring IP65, ohne Anschlussgewinde-Dichtring IP54. Mit Sechskant-Zwischenstutzen (ähnlich Form C 4 nach DIN 46320). \* Preise laut DEL-Notierung.

CE UK CA IP 54 IP 65 Pg

CuZn 37 Messing

N vernickelt

## Stammdaten

Artikelnummer	2046164
Bezeichnung 1	Kabelverschraubung
Bezeichnung 2	mit Außensechskant
Hersteller	OBO
Dimension	PG16
Werkstoff	Messing
Oberfläche	vernickelt
Oberflächennorm	
Kleinste VK-Einheit	25
Mengeneinheit	Stück
Gewicht	5,7 kg
Gewichtseinheit	kg/100 St.
CO Fußabdruck (GWP) Cradle-to-Gate	1,9638 kg COe / 1 Stück

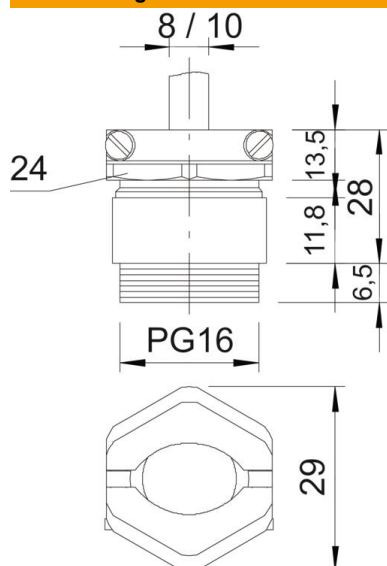
# Technisches Datenblatt

Konuskabelverschraubung, PG-Gewinde, Zugentlastung, vernickelt

Artikelnummer: 2046164



## Abmessungen



Maß E	29 mm
Maß L max.	28 mm
Maß L1	6,5 mm
Maß L2	13,5 mm
Maß L3	11,8 mm

## Technische Daten

Art der Dichtung	Dichtring
Biegeschutz	nein
Dichtbereich D max.	10 mm
Dichtbereich D min.	8 mm
explosionssgeschützt	nein
Flachkabelverschraubung für Ex-Zone	nein ohne
Gewinde	Pg 16
Gewindeart	PG
Gewindelänge	6,5 mm
Glasfaserverstärkt	nein
Halogenfrei	nein
Mehrfach Dichteinsatz	nein
Mit Gegenmutter	nein
Schlagfest	nein
Schlüsselweite	24
Schlüsselweite 1	24 mm
Schlüsselweite 2	26 mm
Schutzart	IP54
Zugentlastungsmöglichkeit	ja