

# Technisches Datenblatt

Konuskabelverschraubung, PG-Gewinde, Einschnittring,  
vernickelt

Artikelnummer: 2082616



Kabelverschraubung mit Sechskant-Zwischenstutzen, Form C4 nach DIN 46320 mit PG-Anschlussgewinde nach DIN 40430. Druckringe Stahl, galvanisch verzinkt und transparent passiviert. Dichtring aus NR/SBR. Schutzart: mit Anschlussgewinde-Dichtring IP65, ohne Anschlussgewinde-Dichtring IP54. Mit Einschnittring. \* Preise laut DEL-Notierung.



**CuZn** 37 Messing

**N** vernickelt

## Stammdaten

Artikelnummer	2082616
Typ	162 MS PG36
Bezeichnung 1	Kabelverschraubung
Bezeichnung 2	mit Einschnittring
Hersteller	OBO
Dimension	PG36
Werkstoff	Messing
Oberfläche	vernickelt
Oberflächennorm	
Kleinste VK-Einheit	10
Mengeneinheit	Stück
Gewicht	13,156 kg
Gewichtseinheit	kg/100 St.
CO Fußabdruck (GWP) Cradle-to-Gate	2,4138 kg COe / 1 Stück

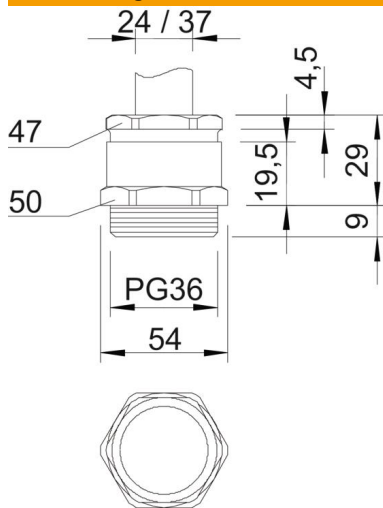
# Technisches Datenblatt

Konuskabelverschraubung, PG-Gewinde, Einschnittring,  
vernickelt

Artikelnummer: 2082616



## Abmessungen



Maß E	54 mm
Maß L	29 mm
Maß L max.	29 mm
Maß L1	9 mm
Maß L2	19,5 mm
Maß L3	4,5 mm

## Technische Daten

Art der Dichtung	ausschneidbarer Dichtring
Biegeschutz	nein
Dichtbereich D max.	37 mm
Dichtbereich D min.	24 mm
explosionsgeschützt	nein
Flachkabelverschraubung	nein
für Ex-Zone	ohne
Gewinde	Pg 36
Gewindeart	PG
Gewindelänge	9 mm
Glasfaserverstärkt	nein
Halogenfrei	nein
Mehrfach Dichteinsatz	nein
Mit Gegenmutter	nein
Schlagfest	nein
Schlüsselweite 1	50 mm
Schlüsselweite 2	47 mm
Schutzart	IP54
Zugentlastungsmöglichkeit	nein