

# Technisches Datenblatt

Zwillingsverschraubung, PG-Gewinde, lichtgrau

Artikelnummer: 2024136



Mit abnehmbarem Deckel aus Polystyrol, sowie 2 Anschlussgewinde-Dichtringen aus Polyethylen.

113/13,5: mit Anschlußgewinde Pg 13,5, 2 Halbverschraubungen Pg 13,5 für Kabeldurchmesser 6,5-10,5 mm.



Duroplast, Aminoplast

## Stammdaten

Artikelnummer	2024136
Bezeichnung 1	Zwillingskabelverschraubung
Hersteller	OBO
Dimension	PG13,5
Farbe	lichtgrau; RAL 7035
Werkstoff	Duroplast, Aminoplast Typ 131.5
Kleinste VK-Einheit	5
Mengeneinheit	Stück
Gewicht	3,752 kg
Gewichtseinheit	kg/100 St.
CO Fußabdruck (GWP) Cradle-to-Gate	0,159 kg COe / 1 Stück

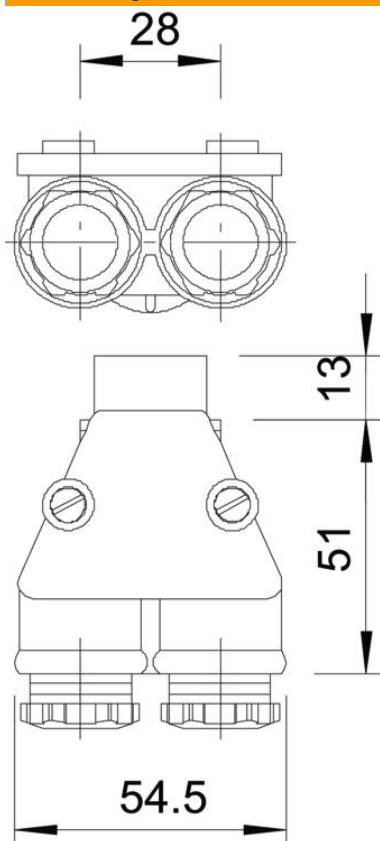
# Technisches Datenblatt

Zwillingverschraubung, PG-Gewinde, lichtgrau

Artikelnummer: 2024136



## Abmessungen



## Technische Daten

Ausführung	gerade
Biegeschutz	nein
Dichtbereich D max.	10,5 mm
Dichtbereich D min.	6,5 mm
explosionsgeschützt	nein
Flachkabelverschraubung	nein
flammwidrig	nach VDE 0471/DIN 695 Teil 2-1, Prüftemperatur 650°C
für Ex-Zone	ohne
Gewinde	Pg 13,5
Gewindeart	PG
Glasfaserverstärkt	nein
Halogenfrei	ja
Mehrfach Dichteinsatz	nein
Mit Gegenmutter	nein
Schlagfest	nein
Schutzart	IP54
Teilbare Verschraubung	nein
Zugentlastungsmöglichkeit	nein