

# Technisches Datenblatt

## Hutmutterkabelverschraubung, PG-Gewinde, vernickelt

Artikelnummer: 2085666



Kabelverschraubung in Hutmutterbauart mit großem Dichtbereich sowie Zugentlastung und Verdrehenschutz für hohe Dichtigkeitsansprüche, mit PG-Anschlussgewinde nach DIN 40430. Klemmeinsatz aus Polyamid, Dichtring aus Chloropren-Nitrilkautschuk, mit vormontiertem O-Ring am Anschlussgewinde. Schutzart IP68 bei 5 bar/1 h, geprüft nach DIN EN 62444. Anschlussgewindelänge „normal“, in Anlehnung an DIN 46320.  
\* Preise laut DEL-Notierung.



**CuZn** 37 Messing

**N** vernickelt

### Stammdaten

Artikelnummer	2085666
Typ	V-TEC PG21 MS
Bezeichnung 1	Kabelverschraubung
Hersteller	OBO
Dimension	PG21
Werkstoff	Messing
Oberfläche	vernickelt
Oberflächennorm	
Kleinste VK-Einheit	25
Mengeneinheit	Stück
Gewicht	6 kg
Gewichtseinheit	kg/100 St.
CO Fußabdruck (GWP) Cradle-to-Gate	0,1349 kg COe / 1 Stück

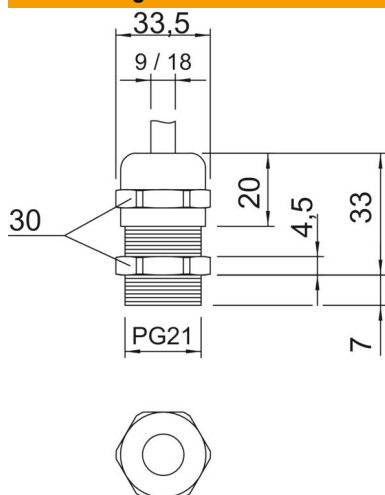
# Technisches Datenblatt

Hutmutterkabelverschraubung, PG-Gewinde, vernickelt



Artikelnummer: 2085666

## Abmessungen



Maß E	33,5 mm
Maß L max.	33 mm
Maß L1	7 mm
Maß L2	4,5 mm
Maß L3	20 mm

## Technische Daten

Art der Dichtung	Dichtring
Ausführung	gerade
Biegeschutz	nein
Dichtbereich D max.	18 mm
Dichtbereich D min.	9 mm
explosionsgeschützt	nein
Flachkabelverschraubung	nein
für Ex-Zone	ohne
für Ex-Zone Gas	ohne
für Ex-Zone Staub	ohne
Gewinde	Pg 21
Gewindeart	PG
Gewindelänge	7 mm
Gewindenenngröße	21
Glasfaserverstärkt	nein
Halogenfrei	nein
Mehrfach Dichteinsatz	nein
Mit Gegenmutter	nein
Schlagfest	nein
Schlüsselweite	30
Schutzart	IP68
Teilbare Verschraubung	nein
Temperatureinsatzbereich max.	100 °C
Temperatureinsatzbereich min.	-20 °C
Zugentl. und Verdreheschutz D2 max.	18 mm
Zugentl. und Verdreheschutz D2 min.	12 mm
Zugentlastungsmöglichkeit	ja