

Technisches Datenblatt

Hutmutterkabelverschraubung, PG-Gewinde, vernickelt

Artikelnummer: 2085631



Kabelverschraubung in Hutmutterbauart mit großem Dichtbereich sowie Zugentlastung und Verdreherschutz für hohe Dichtigkeitsansprüche, mit PG-Anschlussgewinde nach DIN 40430. Klemmeinsatz aus Polyamid, Dichtring aus Chloropren-Nitrilkautschuk, mit vormontiertem O-Ring am Anschlussgewinde. Schutzart IP68 bei 5 bar/1 h, geprüft nach DIN EN 62444. Anschlussgewindelänge „normal“, in Anlehnung an DIN 46320.
* Preise laut DEL-Notierung.



CuZn 37 Messing

N vernickelt

Stammdaten

Artikelnummer	2085631
Typ	V-TEC PG13 MS
Bezeichnung 1	Kabelverschraubung
Hersteller	OBO
Dimension	PG13,5
Werkstoff	Messing
Oberfläche	vernickelt
Oberflächennorm	
Kleinste VK-Einheit	50
Mengeneinheit	Stück
Gewicht	2,8 kg
Gewichtseinheit	kg/100 St.
CO Fußabdruck (GWP) Cradle-to-Gate	0,1079 kg COe / 1 Stück

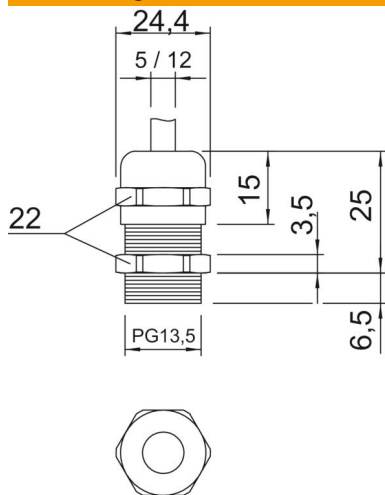
Technisches Datenblatt

Hutmutterkabelverschraubung, PG-Gewinde, vernickelt



Artikelnummer: 2085631

Abmessungen



Maß E	24,4 mm
Maß L max.	25 mm
Maß L1	6,5 mm
Maß L2	3,5 mm
Maß L3	15 mm

Technische Daten

Art der Dichtung	Dichtring
Ausführung	gerade
Biegeschutz	nein
Dichtbereich D max.	12 mm
Dichtbereich D min.	5 mm
explosionsgeschützt	nein
Flachkabelverschraubung	nein
für Ex-Zone	ohne
für Ex-Zone Gas	ohne
für Ex-Zone Staub	ohne
Gewinde	Pg 13,5
Gewindeart	PG
Gewindelänge	6,5 mm
Gewindenenngröße	13,5
Glasfaserverstärkt	nein
Halogenfrei	nein
Mehrfach Dichteinsatz	nein
Mit Gegenmutter	nein
Schlagfest	nein
Schlüsselweite	22
Schutzart	IP68
Teilbare Verschraubung	nein
Temperatureinsatzbereich max.	100 °C
Temperatureinsatzbereich min.	-20 °C
Zugentl. und Verdreheschutz D2 max.	12 mm
Zugentl. und Verdreheschutz D2 min.	6 mm
Zugentlastungsmöglichkeit	ja