

Technisches Datenblatt

Kabelabzweigkasten T 100, Einsteckdichtung

Artikelnummer: 2007644



Kabelabzweigkasten zum Verbinden von Kabeln und Leitungen im Innenbereich und geschützten Außenbereichen. Rechteckige Form mit Einsteckdichtungen an den Seiten und Ausschlageinführungen im Boden. Geeignet für die Wand-/ Deckenmontage und die Montage auf Montageblechen. Mit der Möglichkeit zur Innenbefestigung und Montage über die Eckdome. Deckel mit Schnellverschluss, plombierbar. Hergestellt aus halogenfreien und UV-resistenten Materialien. Kabelabzweigkasten gemäß DIN EN 60670. Flammwidrig nach DIN EN 60695-2-11, Prüftemperatur 650°C. Schlagfestigkeit IK07 gemäß DIN EN 50102.



PP Polypropylen

Stammdaten

Artikelnummer	2007644
Typ	T 100 RO-LGR
Bezeichnung 1	Kabelabzweigkasten
Bezeichnung 2	mit Einführungen, rotem Deckel
Hersteller	OBO
Dimension	150x116x67
Farbe	grau / rot
Werkstoff	Polypropylen
Kleinste VK-Einheit	1
Mengeneinheit	Stück
Gewicht	16,27 kg
Gewichtseinheit	kg/100 St.
CO Fußabdruck (GWP) Cradle-to-Gate	0,5921 kg COe / 1 Stück

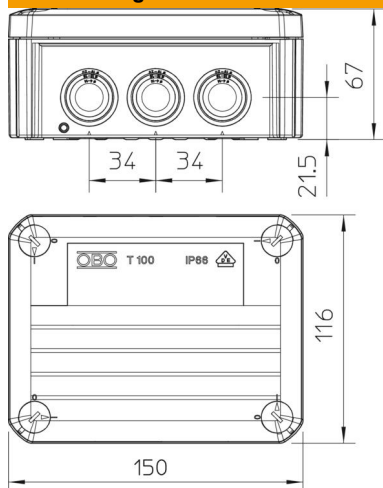
Technisches Datenblatt

Kabelabzweigkasten T 100, Einsteckdichtung

Artikelnummer: 2007644



Abmessungen



Länge	150 mm
Breite	116 mm
Höhe	67 mm

Technische Daten

Anreihbar	ja
Anzahl der Einführungen	10
Art der Einführung	Einsteckdichtung
Art der Einführung	Kabel
Art der Gehäusedurchführung	Stufenmembran abschneidbar
Bemessungsisolationsspannung U _i	500 V
Bestückung	ohne
Deckel	nicht transparent
Deckelbefestigung	geschraubt
Einführung von Hinten	ja
Einführungen	10 x M25
Explosionsgeprüfte Ausführung flammwidrig	nein nach VDE 0471/DIN 695 Teil 2-1, Prüftemperatur 650°C
Form	rechteckig
Funktionserhalt	ohne
für Ex-Zone	ohne
für Ex-Zone Gas	ohne
für Ex-Zone Staub	ohne
Glasfaserverstärkt	nein
Halogenfrei	ja
Lichte Innenmaße	136x102x57 mm
Mit Abschirmung	nein
Mit Deckel	ja
Montageart	Wand-/ Deckenmontage
Nennquerschnitt min.	10 mm ²
Nennspannung	500 V
Plombierbar	ja
Schutzart	IP66
Schutzgrad IK-Code	IK07
Temperatureinsatzbereich max.	60 °C

Technisches Datenblatt

Kabelabzweigkasten T 100, Einsteckdichtung

Artikelnummer: 2007644



Technische Daten

Temperatureinsatzbereich min.	-5 °C
Transparenter Deckel	nein
Witterungsbeständig	nein