

# Technisches Datenblatt

## Kabelabzweigkasten T 350, Einsteckdichtung

Artikelnummer: 2007125



Kabelabzweigkasten zum Verbinden von Kabeln und Leitungen im Innenbereich und geschützten Außenbereichen. Rechteckige Form mit Einsteckdichtungen an den Seiten und Ausschlageinführungen im Boden. Geeignet für die Wand-/ Deckenmontage und die Montage auf Montageblechen. Mit der Möglichkeit zur Innenbefestigung und Montage über die Eckdome. Deckel mit Schnellverschluss, plombierbar. Hergestellt aus halogenfreien und UV-resistenten Materialien. Kabelabzweigkasten gemäß DIN EN 60670. Flammwidrig nach DIN EN 60695-2-11, Prüftemperatur 650°C. Schlagfestigkeit IK05 gemäß DIN EN 50102.



**PP/GF** Polypropylen, glasfaserverstärkt

### Stammdaten

|                                    |                                  |
|------------------------------------|----------------------------------|
| Artikelnummer                      | 2007125                          |
| Typ                                | T 350                            |
| Bezeichnung 1                      | Kabelabzweigkasten               |
| Bezeichnung 2                      | mit Einführungen                 |
| Hersteller                         | OBO                              |
| Dimension                          | 285x201x120                      |
| Farbe                              | lichtgrau; RAL 7035              |
| Werkstoff                          | Polypropylen, glasfaserverstärkt |
| Kleinste VK-Einheit                | 1                                |
| Mengeneinheit                      | Stück                            |
| Gewicht                            | 63 kg                            |
| Gewichtseinheit                    | kg/100 St.                       |
| CO Fußabdruck (GWP) Cradle-to-Gate | 2,7244 kg COe / 1 Stück          |

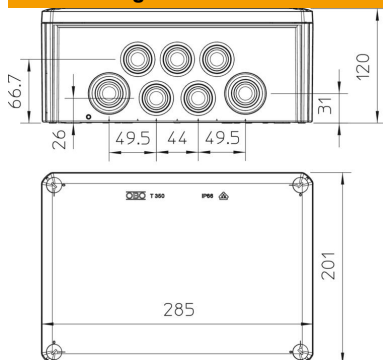
# Technisches Datenblatt

## Kabelabzweigkasten T 350, Einsteckdichtung



Artikelnummer: 2007125

### Abmessungen



|        |        |
|--------|--------|
| Länge  | 285 mm |
| Breite | 201 mm |
| Höhe   | 120 mm |

### Technische Daten

|   |  |
|---|--|
| Anreihbar                                   | ja   |
| Anzahl der Einführungen                     | 24   |
| Art der Einführung                          | Einsteckdichtung   |
| Art der Einführung                          | Kabel  |
| Art der Gehäusedurchführung                 | Stufenmembran abschneidbar                                   |
| Bemessungsisolationsspannung U <sub>i</sub> | 500 V  |
| Bestückung                                  | ohne   |
| Deckel                                      | nicht transparent  |
| Deckelbefestigung                           | geschraubt   |
| Einführung von Hinten                       | ja   |
| Einführungen                                | 16 x M32<br>8 x M40  |
| Explosionsgeprüfte Ausführung flammwidrig   | nein<br>nach VDE 0471/DIN 695 Teil 2-1, Prüftemperatur 650°C |
| Form  | rechteckig   |
| Funktionserhalt                             | ohne   |
| für Ex-Zone                                 | ohne   |
| für Ex-Zone Gas                             | ohne   |
| für Ex-Zone Staub                           | ohne   |
| Glasfaserverstärkt                          | ja   |
| Halogenfrei                                 | ja   |
| Lichte Innenmaße                            | 267x182x110 mm   |
| Mit Abschirmung                             | nein   |
| Mit Deckel                                  | ja   |
| Montageart                                  | Wand-/ Deckenmontage   |
| Nennquerschnitt min.                        | 35 mm <sup>2</sup>   |
| Nennspannung                                | 500 V  |
| Plombierbar                                 | ja   |
| Schutzart                                   | IP66   |
| Schutzgrad IK-Code                          | IK05   |
| Temperatureinsatzbereich max.               | 60 °C  |
| Temperatureinsatzbereich min.               | -5 °C  |
| Transparenter Deckel                        | nein   |
| Witterungsbeständig                         | nein   |