

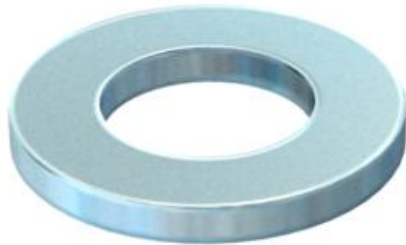
Technisches Datenblatt

Unterlegscheibe F

Artikelnummer: 3402479



Unterlegscheibe für den universellen Einsatz.



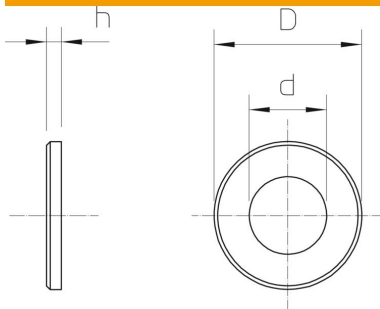
St Stahl

F feuerverzinkt

Stammdaten

Artikelnummer	3402479
Typ	966 M12 F
Bezeichnung 1	Unterlegscheibe
Bezeichnung 2	nach DIN 125/A
Hersteller	OBO
Dimension	M12
Farbe	zink
Werkstoff	Stahl
Oberfläche	feuerverzinkt
Oberflächennorm	DIN 267, Teil 10
Kleinste VK-Einheit	100
Mengeneinheit	Stück
Gewicht	0,62 kg
Gewichtseinheit	kg/100 St.
CO Fußabdruck (GWP) Cradle-to-Gate	0,0173 kg COe / 1 Stück

Abmessungen



Blechstärke	0,1 in
Maß D	0,94 in
Maß d	0,53 in
Maß d	13,5 mm
Maß D max.	24 mm
Maß D min.	24 mm
Maß h	2,5 mm

Technisches Datenblatt

Unterlegscheibe F

Artikelnummer: 3402479



Technische Daten

Gewinde	M12
Innendurchmesser	13 mm
Lochdurchmesser	13 mm
Materialstärke	2,5 mm
Lochform	rund