

# Technisches Datenblatt

## Ankerschiene AML3518, Schlitz 16,5 mm, FT, gelocht

Artikelnummer: 1119690



Mittlere C-Profilschiene zur Kabelverlegung, in Verbindung mit Bügelschellen mit Hammerkopf-Fuß. Auch verwendbar als Abhängekonstruktion für Kabeltragsysteme.



**St** Stahl

**FT** tauchfeuerverzinkt

### Stammdaten

Artikelnummer	1119690
Bezeichnung 1	Profilschiene
Bezeichnung 2	gelocht, Schlitzweite 16,5mm
Hersteller	OBO
Dimension	400x35x18
Werkstoff	Stahl
Oberfläche	tauchfeuerverzinkt
Oberflächennorm	DIN EN ISO 1461
Kleinste VK-Einheit	10
Mengeneinheit	Stück
Gewicht	35 kg
Gewichtseinheit	kg/100 St.
CO Fußabdruck (GWP) Cradle-to-Gate	0,8007 kg COe / 1 Stück

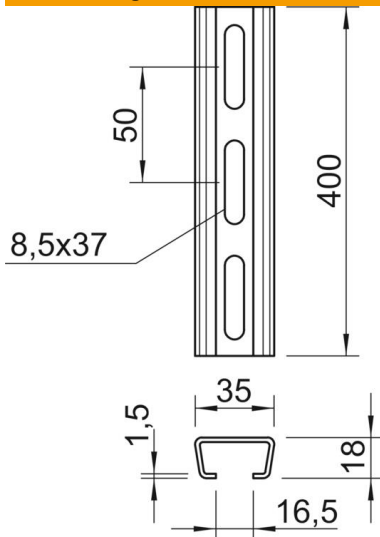
# Technisches Datenblatt

Ankerschiene AML3518, Schlitz 16,5 mm, FT, gelocht



Artikelnummer: 1119690

## Abmessungen



Länge	400 mm
Breite	35 mm
Höhe	18 mm
Maß L	400 mm

## Technische Daten

Abbrechbar	nein
Art der Lochung	Rücken gelocht
Ausführung	Einfachprofil
Bohrlochabstand mittig	50 mm
Bund	10 m
Funktionserhalt	ja
Materialstärke	1,5 mm
Mit Lochung	ja
Mit Zahnung	nein
Profilform	C-Profil
Schlitzweite	16,5 mm
Statischer Wert A	1,01 cm <sup>2</sup>
Statischer Wert Iy	0,44 cm
Statischer Wert Iz	1,84 cm
Statischer Wert Wy	0,42 cm <sup>2</sup>
Statischer Wert Wz	1,05 cm <sup>2</sup>