



Passend zu allen C-Profileschienen mit 16-17 mm Schlitzweite;  
Schelle und Schraube aus Stahl tauchfeuerverzinkt,  
Druckwanne aus Metall.

Ausführung mit Anschweiß- und Kontermutter für Einsatz unter erschwerten Bedingungen sowie für Rüttelsicherheit!



**St** Stahl

**FT** tauchfeuerverzinkt

### Stammdaten

|                                    |                         |
|------------------------------------|-------------------------|
| Artikelnummer                      | 1198637                 |
| Bezeichnung 1                      | Bügelchelle             |
| Bezeichnung 2                      | Enercon 140             |
| Hersteller                         | OBO                     |
| Dimension                          | 40-46mm                 |
| Werkstoff                          | Stahl                   |
| Oberfläche                         | tauchfeuerverzinkt      |
| Oberflächennorm                    | DIN EN ISO 1461         |
| Kleinste VK-Einheit                | 50                      |
| Mengeneinheit                      | Stück                   |
| Gewicht                            | 17,4 kg                 |
| Gewichtseinheit                    | kg/100 St.              |
| CO Fußabdruck (GWP) Cradle-to-Gate | 0,3544 kg COe / 1 Stück |

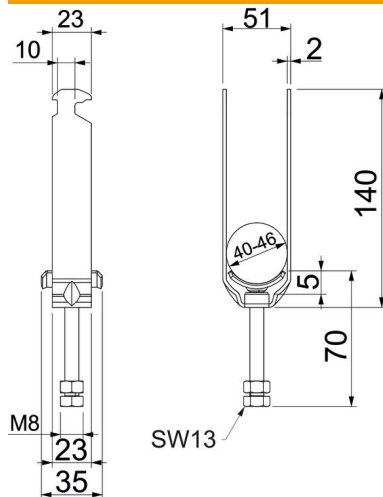
# Technisches Datenblatt

## Bügelschelle 2056 ENERCON

Artikelnummer: 1198637



### Abmessungen



|       |        |
|-------|--------|
| Maß A | 23 mm  |
| Maß B | 51 mm  |
| Maß C | 35 mm  |
| Maß G | M8     |
| Maß H | 140 mm |
| Maß L | 70 mm  |
| Maß t | 2 mm   |
| Maß x | 5 mm   |

### Technische Daten

|   |               |
|---|---------------|
| Anzahl der Kabel/Rohre                            | 2             |
| für 2 Kabel H                                     | 140 mm        |
| für Rohrdurchmesser max.                          | 40 mm         |
| für Rohrdurchmesser min.                          | 40 mm         |
| für Schiene mit Schlitzweite (mit Intervall) max. | 17 mm         |
| für Schiene mit Schlitzweite (mit Intervall) min. | 16 mm         |
| Halogenfrei                                       | ja            |
| Max. Anzugsdrehmoment                             | 5 Nm          |
| Mit Kunststoffwanne                               | nein          |
| Mit Metallwanne                                   | nein          |
| Montageart  | Profilschiene |
| Schlagfest  | nein          |
| Spannbereich D max.                               | 46 mm         |
| Spannbereich D min.                               | 40 mm         |
| Zusatz Oberfläche                                 | feuerverzinkt |
| Zusatz Werkstoff                                  | Stahl         |
| Mit Gegenwanne                                    | nein          |
| Werkstoff der Wanne                               | Stahl         |