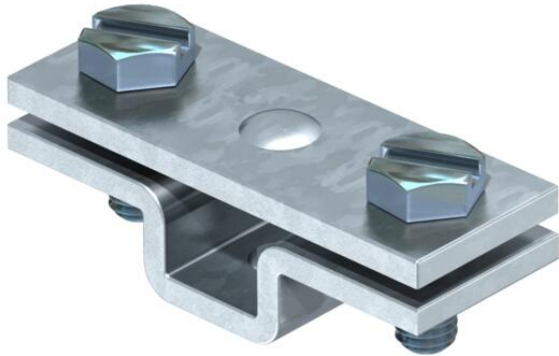


Technisches Datenblatt

Abstandhalter für Flachleiter, mit Befestigungsloch $\varnothing 7$

Artikelnummer: 5032547



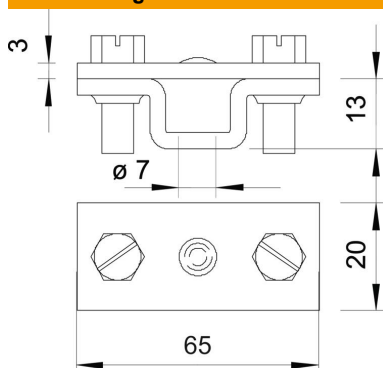
- Passung: FL 30 und FL 40
- mit Befestigungsloch $\varnothing 7$ mm und 2 Sechskantschrauben M6 x 16

St	Stahl
FT	tauchfeuerverzinkt

Stammdaten

Artikelnummer	5032547
Bezeichnung 1	Abstandhalter
Bezeichnung 2	für Bandstahl
Hersteller	OBO
Dimension	40mm
Werkstoff	Stahl
Oberfläche	tauchfeuerverzinkt
Oberflächennorm	DIN EN ISO 1461
Kleinste VK-Einheit	25
Mengeneinheit	Stück
Gewicht	7,612 kg
Gewichtseinheit	kg/100 St.

Abmessungen



Maß B	65 mm
-------	-------

Technisches Datenblatt

Abstandhalter für Flachleiter, mit Befestigungsloch Ø 7

Artikelnummer: 5032547



Technische Daten

Passung	max. FL40 mm
Zwischenplatte	nein