

Mit Gewinde M6.



- St** Stahl
- G** galvanisch verzinkt

Stammdaten

| | |
|------------------------------------|----------------------------|
| Artikelnummer | 1366351 |
| Bezeichnung 1 | Abstandschelle |
| Bezeichnung 2 | mit Gewindeanschluss M6 |
| Hersteller | OBO |
| Dimension | 30-35mm |
| Werkstoff | Stahl |
| Oberfläche | galvanisch verzinkt |
| Oberflächennorm | EN ISO 19598 / EN ISO 4042 |
| Kleinste VK-Einheit | 25 |
| Mengeneinheit | Stück |
| Gewicht | 4,344 kg |
| Gewichtseinheit | kg/100 St. |
| CO Fußabdruck (GWP) Cradle-to-Gate | 0,1099 kg COe / 1 Stück |

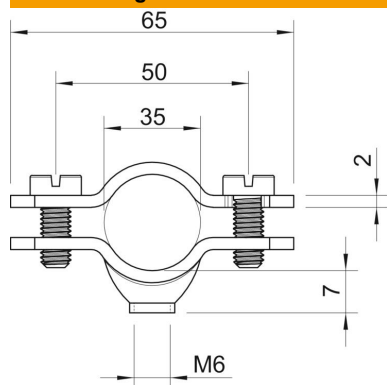
Technisches Datenblatt

Schraub-Abstandschelle

Artikelnummer: 1366351



Abmessungen



| | |
|------------|-------|
| Länge | 65 mm |
| Maß A | 65 mm |
| Maß B | 50 mm |
| Maß D | 35 mm |
| Maß D min. | 35 mm |
| Maß t | 2 mm |

Technische Daten

| | |
|--------------------------------|-------------|
| Anzahl der Kabel/Rohre | 1 |
| Ausführung | geschlossen |
| Befestigungsart | Schraubloch |
| Geeignet im Brandschutzbereich | nein |
| Halogenfrei | nein |
| Kunststoffummantelt | nein |
| Lochgröße | M6 mm |
| Materialstärke | 2 mm |
| Schraube | M5 x 18 |
| Spannbereich D max. | 35 mm |
| Spannbereich D min. | 30 mm |
| UV-beständig | ja |