

Technisches Datenblatt

Sockel-Klemmschelle, 1fach

Artikelnummer: 2140071



Aufschraubbar auf Gewinde M6.



PP Polypropylen

Stammdaten

| | |
|------------------------------------|-------------------------|
| Artikelnummer | 2140071 |
| Typ | 2962 8 LGR |
| Bezeichnung 1 | Sockel-Klemmschelle |
| Hersteller | OBO |
| Dimension | 8mm |
| Farbe | lichtgrau; RAL 7035 |
| Werkstoff | Polypropylen |
| Kleinste VK-Einheit | 100 |
| Mengeneinheit | Stück |
| Gewicht | 0,106 kg |
| Gewichtseinheit | kg/100 St. |
| CO Fußabdruck (GWP) Cradle-to-Gate | 0,0045 kg COe / 1 Stück |

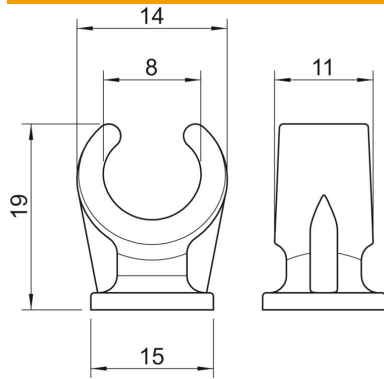
Technisches Datenblatt

Sockel-Klemmschelle, 1fach

Artikelnummer: 2140071



Abmessungen



| | |
|-------|-------|
| Maß A | 14 mm |
| Maß B | 11 mm |
| Maß C | 15 mm |
| Maß H | 19 mm |

Technische Daten

| | |
|--------------------------------|------------------|
| Anzahl der Kabel/Rohre | 1 |
| Ausführung | einlappig |
| Befestigungsart | Gewindeanschluss |
| Geeignet im Brandschutzbereich | nein |
| Größe | 8 |
| Halogenfrei | ja |
| Kunststoffummantelt | nein |
| Nenndurchmesser | 7,6 mm |
| Spannbereich D max. | 8 mm |
| Spannbereich D min. | 8 mm |
| UV-beständig | nein |